

**МИНИСТЕРСТВО ОБРАЗОВАНИЯ, НАУКИ И МОЛОДЕЖНОЙ ПОЛИТИКИ
КРАСНОДАРСКОГО КРАЯ**

**ГОСУДАРСТВЕННОЕ БЮДЖЕТНОЕ ОБРАЗОВАТЕЛЬНОЕ УЧРЕЖДЕНИЕ
ДОПОЛНИТЕЛЬНОГО ПРОФЕССИОНАЛЬНОГО ОБРАЗОВАНИЯ
«ИНСТИТУТ РАЗВИТИЯ ОБРАЗОВАНИЯ» КРАСНОДАРСКОГО КРАЯ**

**ОРГАНИЗАЦИЯ ОБРАЗОВАТЕЛЬНОЙ
ДЕЯТЕЛЬНОСТИ ПО РЕГИОНАЛЬНОЙ ПРОГРАММЕ
«ВСЕ ПРО ТО, КАК МЫ ЖИВЕМ»**

Методическое пособие

Краснодар 2018

УДК

ББК

Ор

Рецензенты:

Внешний рецензент: **Бойкова Марина Борисовна**, кандидат педагогических наук, заведующий кафедрой социальной и дошкольной педагогики ФГБОУ ВО КФУФКСТ
Внутренний рецензент: **Крохмаль Елена Вячеславовна**, кандидат педагогических наук, проректор по организационно-методической работе, ГБОУ ИРО Краснодарского края

Авторы:

Романычева Наталья Витальевна, заведующий кафедрой развития ребенка младшего возраста ГБОУ ИРО Краснодарского края

Головач Людмила Викторовна, доцент кафедры развития ребенка младшего возраста ГБОУ ИРО Краснодарского края

Илюхина Юлия Валерьевна, доцент кафедры развития ребенка младшего возраста ГБОУ ИРО Краснодарского края

Пришляк Татьяна Владимировна, старший преподаватель кафедры развития ребенка младшего возраста ГБОУ ИРО Краснодарского края

Тулупова Галина Сергеевна, старший преподаватель кафедры развития ребенка младшего возраста ГБОУ ИРО Краснодарского края

Самоходкина Людмила Григорьевна, старший преподаватель кафедры развития ребенка младшего возраста ГБОУ ИРО Краснодарского края

Солодова Марина Григорьевна, старший преподаватель кафедры развития ребенка младшего возраста ГБОУ ИРО Краснодарского края

Педагоги апробационных площадок: ДОО №№ 3, 64, 85, 94, 181, 190, 200 города Краснодар, ДОО №№ 2, 9, 10, 31 Каневского района, ДОО № 8 Выселковского района, ДОО №1 Динского района, №1 города Новороссийск, №№ 40, 42 Тимашевского района, №3 Успенского района, № 26 Усть-Лабинского района.

В пособии представлены варианты методических разработок для работы с детьми разных уровней всех тематических блоков программы

Материалы пособия будут полезны педагогическим работникам детских садов, методических служб, студентам ВУЗов и педагогических колледжей.

**Рекомендовано к изданию решением Ученого совета
ГБОУ ИРО Краснодарского края от _____. протокол № ____**

УДК 373.2

ББК 74.3

Ор 63

ISBN

© Министерство образования и науки Краснодарского края, 2018

© ГБОУ ИРО Краснодарского края, 2018

СОДЕРЖАНИЕ

Пояснительная записка	4
Методические разработки образовательной деятельности по теме: «Я и моя семья»	5
Методические разработки образовательной деятельности по теме: «Мой детский сад»	17
Методические разработки образовательной деятельности по теме: «Моя улица»	19
Методические разработки образовательной деятельности по теме: «Мой город (станция)»	33
Методические разработки образовательной деятельности по теме: «Мой край»	52
Методические разработки образовательной деятельности по теме: «Моя страна»	64

Пояснительная записка

Выстраивание целостного процесса социализации детей важная функция взрослых. Знакомство с социальным миром происходит с рождения ребёнка. Насколько осознанно и успешно у него будут сформированы первичные представления о мире, настолько он будет адекватен во взаимодействии с окружающими его взрослыми и сверстниками. Следовательно, каждый детский сад должен создать особое пространство развития детства, в котором закладываются не только базовые психические качества, позволяющие ребёнку как субъекту и личности быть успешным в основных видах деятельности, но и ключевые компетентности, которые являются основой успешности человека во взаимодействии с окружающим миром, залогом его продуктивной социализации. основополагающим направлением в работе по ознакомлению дошкольников с социальной действительностью и социальному воспитанию дошкольников, несомненно, является региональный аспект.

Региональная образовательная программа «Все про то, как мы живем» (Программа) разработана с учетом специфики региональных особенностей Краснодарского края, предназначена для проектирования части, формируемой участниками образовательных отношений, основной образовательной программы дошкольного образования (ООП ДО) дошкольных образовательных организаций (ДОО) Краснодарского края.

Программа направлена на создание социальной ситуации развития дошкольников, социальных и материальных условий, открывающих возможности позитивной социализации ребенка, формирования у него доверия к миру, к людям и к себе, его личностного и познавательного развития, развития инициативы и творческих способностей посредством культуросообразных и возрастосообразных видов деятельности в сотрудничестве со взрослыми и другими детьми, а также на обеспечение здоровья и безопасности детей. основополагающим направлением образовательной работы по продуктивной социализации детей дошкольного возраста выступает приобщение их к социальной действительности в процессе ознакомления с родным краем.

**Методические разработки образовательной
деятельности по тематическому блоку: «Я и моя семья»**

**Ю.В. Илюхина, доцент кафедры РРМВ,
Педагоги ДОО №94 г.Краснодар,
ДОО №2, ДОО №9 Каневского района**

Первый уровень сложности

Виды деятельности: коммуникативная, познавательно – исследовательская, элементарный бытовой труд, изобразительная.

Образовательные области: социально – коммуникативное развитие, познавательное развитие, художественно – эстетическое развитие.

Цель: Формирование положительного отношения к себе, создание условий для возникновения чувства собственного достоинства; развитие инициативы и самостоятельности.

Задачи:

1. Формировать первичные представления детей о собственной идентичности, принадлежности к полу.
2. Развивать связную речь дошкольников.
3. Развивать чувство гордости за семью.
4. Создавать условия для реализации совместной творческой деятельности детей в процессе изготовления одежды.

Предварительная работа: чтение сказки «На берегу реки Кубани» (см. Приложение 1)

1 этап: способствуем формированию детей внутренней мотивации к деятельности

Содержание	Обратная связь на высказывание детей
<p><i>(Звучит песня: «Из чего же сделаны наши девчонки»</i></p> <p><i>Старший воспитатель входит в группу с конвертом в руках (на конверте нарисован Лучок)</i></p> <p>- Ребята, это группа «Малинки»?</p>	

<p>Это вам (<i>протягивает конверт воспитателю</i>)</p> <p><i>Воспитатель рассматривает письмо.</i></p> <p>- А помните, мы читали сказку «На берегу реки Кубани», герой этой сказки, Лучок, прислал нам письмо.</p> <p>-Что нам делать с этим письмом?</p> <p>- Вам нужна моя помощь для прочтения?</p>	<p><i>Если дети предлагают прочитать:</i></p> <p>- Согласна, открывайте письмо! Кто-нибудь сможет прочитать?</p> <p><i>Если да (даже в том случае, если ребенок будет имитировать чтение*):</i></p> <p>-Очень рада! Уметь читать – это здорово!</p> <p>*-Друзья, я сейчас еще раз прочитаю письмо, а вы внимательно послушайте! Согласны?!</p> <p><i>Если нет:</i></p> <p>-Тогда я прочитаю, может быть?</p>
<p><i>Текст письма:</i></p> <p>- Здравствуйте, ребята! Помогите, пожалуйста, мне разобраться.</p> <p>-Кто я такой, откуда взялся, где живу? Есть ли у меня семья? И, самое главное, кто я – мальчик или девочка?</p> <p><i>Буду очень вам признателен и благодарен. В письме высылаю вам свое фото.</i></p> <p>- Что будем делать, ребята?</p>	<p><i>Если дети предлагают помочь герою:</i></p>

<p>-Как вы думаете, как узнать кто это: мальчик или девочка?</p> <p>-Предлагаю сыграть в игру «Кто я?». Правила очень простые: если вы увидите тень мальчика, или его одежды, вам нужно похлопать, а если вы увидите тень девочки, то... что вы сделаете, ребята?</p> <p><i>Проводится игра «Кто Я?». Воспитатель выводит на экране силуэты детей, одежды, волос и т.д.),</i></p>	<p>-Замечательно, ребята. Вы очень отзывчивые!</p> <p><i>Если дети, не высказывают предложения помочь: оставим Лучка с его проблемой?</i></p> <p>-Интересная мысль!</p> <p>- Вот это да! Здорово! Класс! Супер!</p> <p>-Согласна! И так тоже можно понять!</p> <p>- Здорово ты придумал!</p>
---	--

2 этап: способствуем планированию детьми их деятельности

Содержание	Обратная связь на высказывание детей
<p>- Я предлагаю, в конце недели, в пятницу, отправить Лучку посылку, куда мы положим всякие разные подсказки для него: рисунки, игры, фотографии! Как вам идея?</p> <p>-А сегодня можно начать с того, что для всей семьи Лучка и для него тоже придумать одежду. Кто за?</p> <p>-Представим, что мы модельеры. У нас есть две мастерские. В первой</p>	<p>- Думаю, у нас всё получится!</p> <p>-Ура! Тогда начинаем!</p>

<p>мастерской приглашаем приготовить одежду для девочек, а во второй – для мальчиков.</p> <p>- Как разобраться: какая одежда нужна для мальчиков и для девочек?</p> <p>-В мастерских у нас есть разные краски, тычки, ватные палочки.</p> <p>-Выбирайте. Кто хочет, идёт в первую мастерскую, а кто во вторую... <i>Звучит приятная музыка, дети распределяются по мастерским.</i></p>	<p><i>Дети выбирают мастерскую по желанию.</i></p> <p><i>При необходимости, воспитатель помогает детям.</i></p> <p><i>Воспитатель поощряет самостоятельный выбор ребёнка:</i></p> <p>- Отличный выбор! Тебе будет интересно!</p>
--	--

3 этап: способствуем реализации детского замысла

Содержание	Обратная связь на высказывание детей
<p>-Прежде чем начать работу, давайте разомнем пальчики.</p> <p><u><i>Пальчиковая гимнастика «Семья»</i></u></p> <p><i>(Дети загибают пальчики по-очереди, начиная с большого)</i></p> <p>Это пальчик-дедушка, Этот пальчик-бабушка, Этот пальчик-папочка, Этот пальчик-мамочка, Этот пальчик – я,</p> <p><i>(резко разгибают пальцы, поднимая руку вверх)</i></p> <p>Вот моя – семья!!!</p>	<p><i>Дети выполняют пальчиковую гимнастику «Семья» - 2 раза.</i></p>
<p><i>Воспитатель присаживается в одну из мастерских. В мастерских лежат</i></p>	<p><i>Во время работы воспитатель поощряет фантазию и выдумку</i></p>

<p>заготовки одежды для девочек и мальчиков: юбки, платья, шорты, брюки. Предлагает детям выбрать предмет одежды.</p> <p>- Посмотрите, у всех нас одежда яркая, красивая, цветная. А эта одежда вся белая. Что предлагаете? Я очень хочу ее украсить!</p> <p>-Как бы ты хотел ее украсить?</p> <p>- Я буду украшать юбку горошками. Если рисовать тычки, тогда горошки будут крупные, а можно взять ватные палочки – и горошки будут мелкие. Если хотите, попробуйте тоже!</p> <p>- А можно еще сделать полоски! Если на шортиках палочками провести полоски, то они будут узкими, а если тычками – широкие! Хочешь попробовать?</p> <p>- Можно сделать клетку! Кому интересно? Попробуйте!</p> <p>- Я беру тычок в руку, макаю его в краску и украшаю одежду. Ребята, можно менять цвет краски, если захочется.</p>	<p>детей.</p> <p>-Мне очень нравится! Супер! Хорошая идея! Необычно!</p> <p><i>Для работы детям также можно предложить различные оттиски и штампы. Акцентировать внимание на способе использования не нужно.</i></p>
<p>-После работы нужно обязательно убрать своё рабочее место. Для этого у вас есть влажные салфетки и мусорное ведро!</p>	

4 этап: способствуем проведению рефлексии по итогам деятельности

<p>Содержание</p>	<p>Обратная связь на высказывание</p>
--------------------------	--

	детей
<p>-Ребята, а для чего мы организовали нашу творческую мастерскую?</p> <p>- Что было самым интересным?</p> <p>-Мне очень хочется посмотреть, что же у вас получилось!</p>	<p>Действительно, мы хотели помочь Лучку!</p> <p>-Да, это правда интересно!</p> <p>-Ты настоящий оригинал! Мне нравится! Какая классная одежда у нас получились!</p>
<p>-Предлагаю, все ваши модели отправить бандеролью Лучку в подарок. Согласны?!</p> <p>- Я приготовила два конверта: синий и красный. В синий мы сложим одежду для мальчиков, а в красный – для девочек. Одежда из какого конверта пригодится Лучку?</p> <p>-А что можно сделать с красным конвертом? Кому он может пригодиться?</p> <p>-Здорово, ребята! У нас уже появились первые подсказки для Лучка! В пятницу отправим ему посылочку...Он будет очень рад и благодарен нам!</p>	<p>-Отлично!</p> <p>-Да, Лучок – мальчик, поэтому ему нужна одежда из синего конверта.</p> <p><i>Если дети не предлагают отослать конверт Капельке, воспитатель предлагает сам.</i></p>

Второй уровень сложности

Виды деятельности: коммуникативная, познавательно – исследовательская, изобразительная.

Образовательные области: социально – коммуникативное развитие, познавательное развитие, художественно – эстетическое развитие.

Цель: формирование положительного отношения к себе, создание условий для возникновения чувства собственного достоинства; развитие инициативы и самостоятельности

Задачи:

- развитие общения и взаимодействия ребенка со взрослыми и сверстниками.
- формирование представлений об отличиях и сходствах людей между собой.
- развитие социальной отзывчивости, сопереживания к другим людям.

Предварительная работа: чтение «Сказки о воздушных шариках»

I этап: способствуем формированию у детей внутренней мотивации к деятельности

Содержание	Обратная связь на высказывание детей
<p><i>Дети находят коробочку.</i></p> <p><i>(в коробке лежат зеркала по количеству детей)</i></p> <p>-Как вы думаете, что в ней может быть?</p> <p><i>Варианты детей.</i></p> <p><i>Дети открывают коробочку и находят в ней зеркала.</i></p> <p>-Как вы думаете, как простое зеркальце может нас развеселить?</p> <p>-А вы знаете, что в этой коробочке живет веселое «существо» и называется оно «солнечный зайчик».</p> <p><i>Игра с «Солнечным зайчиком».</i></p>	<p>-Согласна!</p> <p>-Интересный вариант...</p> <p>-Может быть...</p> <p>-Может пригодиться и для этого...</p> <p>- Конечно! Хороший вариант!</p> <p>- Это будет очень весело!</p> <p>- Какие вы у меня догадливые!</p> <p><i>(Если дети затрудняются)</i></p>

- А теперь каждый возьмите зеркало и посмотрите, кого вы там видите?

- Скажите, а отражение у вас у всех одно и то же или нет? Почему?

- Правильно ли я вас поняла, ребята, что мы не одинаковые – мы разные, но немножко похожи?

- Ребята, чем мы похожи друг на друга?

(На столе стоят куклы Бурячок и Лучок).

-Ребята, посмотрите, вы узнаете наших знакомых братьев, как их зовут?

- Скажите, а чем они между собой похожи?

- А чем же они различаются?

(Развернуть персонажей друг от друга)

-Как вы думаете, почему братья отвернулись друг от друга?

- Тем у кого настроение плохое, оно может поднять его, кому грустно - того может развеселить.

-Молодцы, вы очень внимательны!

-Я согласна с вами...

-Конечно...

- Молодцы!

-Я тоже так думаю...

-Правильно...

-Хороший ответ...

-Согласна...

-Вы очень внимательны...

- Может быть.

- Интересный вариант.

- Я тоже так думаю.

<p>-Прежде, чем поставить спектакль, нам необходимо к нему подготовиться...</p> <p>Как вы думаете, что нам необходимо для этого сделать?</p>	<p>-Я уверена, будет здорово!</p> <p>- Здорово придумала!</p> <p>-Хороший вариант!</p> <p>- Может быть.</p> <p>- Интересное предложение.</p>
--	--

II этап: способствуем планированию детьми их деятельности.

Содержание	Обратная связь на высказывание детей
<p>Давайте все запишем, что нам необходимо для приготовления спектакля.</p> <p><i>(составление плана)</i></p> <p><i>Воспитатель с детьми определяют, что нужно сделать для спектакля.</i></p> <p><i>Воспитатель выставляет на доску карточки со схематическим изображением видов работы.</i></p>	<p>- Можно попробовать и так...</p> <p><i>(Если дети не отвечают, то воспитатель предлагает веер - варианты):</i></p> <ul style="list-style-type: none"> • необходимо сделать афишу. Афиша – это большое приглашение на спектакль. • нам нужно договориться о чем будет наш спектакль, то есть написать сценарий... • выбрать героев спектакля. Распределить роли... • подготовить атрибуты к спектаклю...

<p>-Мне, кажется, мы уже можем приступить к созданию нашего спектакля.</p> <p>- Друзья, я предлагаю начать нашу работу по подготовке к спектаклю с изготовления афиши! Согласны?</p> <p>- А что нам нужно, чтобы сделать афишу?</p> <p>- Что мы на ней напишем?</p> <p>- Какой нам нужен для этого материал?</p> <p><i>(Дети по своему желанию выбирают материал для работы и готовят рабочие места. Воспитатель также предлагает детям готовые элементы афиши: заголовки, рамки и пр.).</i></p> <p>-Желаю вам увлекательной работы!</p>	<p>-Отлично!</p>
--	------------------

III этап: способствуем реализации детского замысла.

Содержание	Обратная связь на высказывание детей
<p><i>В процессе совместной деятельности по созданию афиши, воспитатель обогащает деятельность детей вопросами:</i></p> <p>-Где разместить заголовок, чтобы его сразу было видно?</p> <p>-Мы не забыли ничего важного написать на афише?</p> <p><i>своими действиями и словами:</i></p> <p>-Я знаю, как еще можно украсить афишу...попробую-ка я сделать вот так... если хотите, тоже можете попробовать ребята!</p>	<p>- У тебя прекрасно получилось!</p> <p>- Вот это да! Красота....</p> <p>- Спасибо за идею! Я, пожалуй, ей воспользуюсь...</p>

<p>-Ой, вспомнила, наверное, еще нужно написать, что обязательно нужна сменная обувь для зрителей, ведь они приходят в театр!</p>	
---	--

IV этап: способствуем проведению детской рефлексии по итогам деятельности.

Содержание	Обратная связь на высказывание детей
<p>- Мне очень интересно посмотреть, что у нас с вами получилось...</p> <p>- Ваши впечатления, друзья?</p> <p>- Для чего нам эта афиша?</p> <p>- Какая афиша получилась?</p> <p>- Что вам понравилось в нашей работе?</p> <p>- Где мы ее повесим?</p> <p>-Что будем делать завтра?</p>	<p>-Я так рада, что у вас все получилось.</p> <p>-Я тоже так думаю...</p> <p>-Мне тоже нравится ваша работа!</p> <p>-Да было очень интересно создавать афишу!</p> <p>-Интересное решение.</p> <p>-Хорошее предложение.</p> <p>-Замечательный вариант!</p>

Сказка о воздушных Шарах.

(примерная сказка для спектакля)

В одной коробке жили – были два воздушных шарика...

Они были очень дружными, много времени проводили рядом, рассказывая друг другу веселые истории...

Однажды их достали из коробки и надули,... и тогда случилась эта история...

1 Шар - Посмотри, Шар, какие мы с тобой красивые, КРАСНЫЕ, одинаковые!

2 Шар - Ты ошибаешься! Мы - то с тобой, совершенно разные! Я - вон какой БОЛЬШОЙ, а ты – МАЛЕНЬКИЙ!

1 Шар - И не правда!!! Мы с тобой очень похожи!!! Мы - оба ВОЗДУШНЫЕ шары!

2 Шар - Нет, мы – разные!... Я – ОВАЛЬНЫЙ, а ты – КРУГЛЫЙ!

1 Шар – Мы очень с тобой похожи! Мы – оба сделаны из резины - РЕЗИНОВЫЕ!
Наши Шары могли еще долго спорить, но в это время подул Ветер, и разлетелись
наши Шары в разные стороны...

**Предложить детям придумать два разных конца спектакля. С положительным
и отрицательным результатом. Выбрать тот конец, который им понравится*

**исходя из возможностей детей*

Третий уровень сложности.

Примерный возраст воспитанников: старший дошкольный (шестой год жизни)

Виды деятельности: познавательно-исследовательская, коммуникативная, игровая.

Образовательные области: социально-коммуникативное и познавательное развитие.

Цель:

- формирование положительного отношения к себе, создание условий для возникновения чувства собственного достоинства; развитие инициативы и самостоятельности.

Задачи:

- формирование чувства принадлежности к сообществу детей и взрослых в Организации, в семье.

- формирование представлений о социальных нормах, взаимоотношении между людьми.

1 этап: способствует формированию у детей внутренней мотивации к деятельности

Содержание	Обратная связь на высказывание детей
------------	--------------------------------------

<p><i>На планшет приходит сообщение.</i></p> <p>- Кто же это может быть?</p> <p><i>Дети видят куклу Капельку.</i></p> <p><i>Капелька плачет, ничего не говорит.</i></p> <p>- Друзья, как вы думаете, что могло случиться?</p> <p><i>Дети высказывают свои предположения о том, что могло случиться.</i></p> <p><i>Капелька:</i></p> <p>- Мои братья Бурячок и Лучок поссорились, и я не знаю, как их помирить?</p> <p>- Как жаль, я представляю, как плохо, когда люди ссорятся!</p> <p>- Что делать, дети?</p> <p>- У кого какие идеи?</p>	<p>- Может быть...</p> <p>- Я тоже так думаю.</p> <p><i>Если дети молчат, предлагает открыть сообщение.</i></p> <p>- Да, такое случается...</p> <p>- Конечно, и такое бывает...</p> <p>- Да, хорошее предложение.</p> <p>- Интересная идея!</p> <p>- Здорово!</p> <p><i>Если дети предлагают свою помощь (научить дружить, играть вместе, делиться) воспитатель замечает:</i></p> <p>- Отлично, теперь братья смогут помириться!</p> <p><i>Если дети не хотят помочь -</i></p>
---	--

<p>- Я очень рада, что мы приняли такое решение!</p>	<p><i>воспитатель использует провокацию:</i></p> <p>- Да, действительно, зачем мириться? Ведь можно играть и отдельно. Так даже интересней, не нужно делиться, можно играть одному и сегодня и завтра. Ведь одному играть совсем не скучно! Верно, друзья?</p>
--	--

2 этап: способствуем планированию детьми их деятельности

Содержание	Обратная связь на высказывание детей
<p>- Ребята, а почему люди ссорятся?</p> <p>- Как вы думаете, почему поссорились братья?</p> <p>- А что может вас огорчить, из-за чего можете поссориться вы?</p> <p>- А что нужно делать, когда поссорились?</p>	<p>- Вот это, да!</p> <p>- И такое случается...</p> <p>- Согласна...да, и так бывает...</p> <p>- Может быть и такое.</p> <p><i>Если нет версий у детей, то воспитатель говорит:</i></p> <p>- Можно придумать интересную «мирилку».</p> <p>- Родителям можно предложить свою помощь, например в уборке дома.</p> <p>- Нарисовать красивый рисунок для него и подарить.</p>

<p>- А если вы поссорились с родителями?</p> <p>- Если поссорились с другом?</p> <p>- Если вы поссорились с бабушкой?</p> <p>- А представьте, что вы вырастаете и поссоритесь со своим ребенком, как вы будете мириться с ним?</p> <p>-Ребята, так получается, что имеет значение, с кем ты поссорился и от этого будет зависеть, как с ним правильно помириться?</p> <p>- У кого какие мысли по этому поводу?</p> <p>- А что мы можем сделать для того, чтобы братья Лучок и Бурячок помирились?</p> <p>-А потом мы все ваши советы братьям как-то им переправим,</p>	<p>- Вежливо попросить прощения.</p> <p>- Вы такие сообразительные, сейчас наверняка что-то интересное придумаете.</p> <p><i>Если дети ничего не придумали:</i></p> <p>-Когда я оказываюсь в такой ситуации, я говорю своему ребенку, что очень его люблю и не хочу с ним сориться. А вы как бы сделали?</p> <p>- Интересная идея!</p> <p>- Пожалуй, я соглашусь с вами. Сколько интересных мыслей!</p> <p>-Может быть....хорошо...</p> <p>-Отлично!</p> <p>- Отличное название «Коробочка примирения» *</p> <p>(* Это название - условное. Дети</p>
--	--

<p>правильно я вас поняла?</p> <p>- А куда нам это все сложить?</p> <p>- А я думаю, что интересней будет получить какую-нибудь необычную коробочку!</p> <p>- Как можно назвать эту коробочку? - У кого какие предположения?</p> <p>- Так что мы положим в эту коробочку?</p> <p>- А как мы передадим коробочку братьям?</p> <p>- Друзья, как вы думаете, какой должна быть «Коробочка примирения»?</p> <p>- А как же нам это сделать?</p>	<p><i>могут назвать по – другому)</i></p> <p>- Согласна с вами.</p> <p>- Я тоже так думала.</p> <p><i>Если ответов нет:</i> может быть рисунки о том, как можно помириться? А еще можно придумать всяких интересных «мирилок» и записать их...</p> <p><i>Если у детей нет версий, то варианты предлагает педагог: посылкой, курьером.</i></p> <p>- Это, наверное, будет что-то интересное!</p> <p><i>Если у детей нет вариантов, то воспитатель предлагает:</i></p> <p>-Можно обклеить, разрисовать, украсить ленточками или бусинами.</p> <p>-Это пригодится, точно!</p> <p>- Я рада, что ты решил взять на себя</p>
---	---

<p>- А что нам может понадобиться для того, чтобы ее сделать? (ножницы, кисти, клей, краски, карандаши, ленточки, красивая бумага, паетки, бусины и др.)</p> <p>- Кто будет обклеивать коробку?</p> <p>- Кто будет обклеивать крышку?</p> <p>- Кто будет наносить рисунок через трафарет?</p> <p>- Кто из вас будет украшать паетками и бусинами?</p> <p><i>По ходу распределения работы на доску выставляются карточки-схемы с изображением видом предполагаемых работ; взрослый или дети вписывают ответственных за каждую работу.</i></p>	<p>эту работу!</p> <p>- Да, у тебя очень ответственное задание.</p> <p>- Я думаю, что мы отлично справимся с этим заданием.</p>
--	---

3 этап: способствует реализации детского замысла

Содержание	Обратная связь на высказывание детей
<p><i>Воспитатель берет на себя часть общей работы и в процессе ее выполнения, может комментировать свои действия:</i></p>	

<p>-Я попробую сделать вот таким способом...Если хотите, ребята, то могу и вас научить.</p> <p>-Дети, есть идея, давайте споем какую-нибудь песенку о друзьях, чтобы наша коробка была пропитана нашими добрыми мыслями?</p> <p>-Расскажите о том, что значит для вас «семь я»!</p> <p>- А вот для меня «семь я» обозначает, что во мне живет целых семь «Я»: я – мама, я – дочка, я – жена, я – сестра, я – внучка, я – коллега по работе, я – воспитатель! Как вы думаете, я права? А вы что можете про себя сказать?</p>	<p>-Как здорово у тебя получается!</p> <p>-Ты настоящий художник!</p> <p>-Прекрасная песенка!</p> <p>-Очень интересно! Спасибо тебе!</p> <p>-Я услышала вас, дети!</p> <p>-Чудесно! Это очень интересно! Как замечательно ты сказал!</p>
---	--

4 этап: способствует проведению детской рефлексии по итогам деятельности

Содержание	Обратная связь на высказывание детей
------------	--------------------------------------

<p>- Вы отлично справились с этой работой.</p> <p>- Не забудьте убрать за собой рабочие места.</p> <p>- А для чего мы с вами сделали коробочку?</p> <p>- Как вы считаете, получилось у нас то, что мы задумали?</p> <p>- Ребята, а что если нам отправить посылку Капельке, чтобы помочь помирить братьев, а потом, когда она ей больше будет не нужна, попросим её вернуть коробочку обратно в группу, чтобы вы могли в любой момент брать из нее то, что поможет вам в любой момент помириться с родными или друзьями?</p>	<p>-У нас классно получилось!</p> <p>-Мне очень понравилось наше творчество!</p> <p>- Я так рада, что у нас все получилось!</p> <p><i>Индивидуальная похвала детей.</i></p> <p>-Как здорово! И ей поможем, и себе заодно!</p>
--	---

Четвертый уровень сложности

Виды деятельности: коммуникативная, познавательно – исследовательская, элементарный бытовой труд, изобразительная.

Образовательные области: социально – коммуникативное развитие, познавательное развитие, художественно – эстетическое развитие.

Цель: формирование положительного отношения к себе, создание условий для возникновения чувства собственного достоинства; развитие инициативы и самостоятельности.

Задачи:

-Развитие социального и эмоционального интеллекта.

-Развитие способностей и творческого потенциала каждого ребенка как субъекта отношений с самим собой, другими детьми, взрослыми и миром.

1 этап: способствуем формированию детей внутренней мотивации к деятельности

<i>Содержание</i>	<i>Обратная связь на высказывания детей</i>
I Способствуем формированию внутренней мотивации к деятельности у детей.	
<p>- Ребята, мне на электронную почту пришло видеописьмо от наших друзей Лучка и Бурячка. Я предлагаю вам его посмотреть.</p> <p><i>(Просмотр видеоролика, в котором Лучок и Бурячок жалуются на то, что они не довольны собой: Лучок – от него все плачут, Бурячок – он всегда бордовый: «... Что же нам делать? Мы не хотим оставаться такими! Мы хотим быть похожими на вас!»)</i></p> <p>- Ребята, как это быть похожими на нас? На нас – это на кого?</p> <p>- Каждый из нас – человек.</p> <p>- А все ли люди одинаковые?</p> <p>- Да, верно, мы - разные</p> <p>- А чем мы отличаемся друг от друга?</p>	<p>-Хорошо</p> <p>-Может быть</p> <p>-Я согласна</p>

<p>- Мы с вами отличаемся по полу, по внешности и т.д.</p> <p>- Неужели совсем не бывает похожих людей?</p> <p>- Мне интересно, хорошо ли вы себя знаете? Хотите проверить?</p> <p>- Я предлагаю вам поиграть в игру «Солнце светит для того...»</p> <p><i>(Дети становятся в круг. Воспитатель говорит слова «Солнце светит для того, у кого карие глаза». Дети с карими глазами выходят в центр круга, берутся за руки или обнимаются. Игра повторяется несколько раз по разным признакам)</i></p> <p>- Как хорошо вы себя знаете! А есть в вас что-то особенное?</p> <p>-Тогда предлагаю взять в руки зеркало и сказать своему отражению то, что вы считаете своей особенностью. Можно я начну? <i>(воспитатель берет зеркало и говорит своему отражению):</i></p> <p>-Привет! Ты очень хорошо готовишь блинчики! Ты - молодец!</p> <p>-Кто продолжит?</p>	<p>-Правильно</p> <p>- Это так!</p> <p>-Точно!</p> <p>-Замечательно!</p> <p>- Это действительно так!</p> <p>-Какая ты умничка!</p>
---	--

II Способствуем планированию детьми их деятельности.

- Давайте вернемся к видеописьму, которое мы получили. Стоит ли Лучку и Бурячку плакать из-за своих особенностей?

-Как в этой ситуации будет правильно нам поступить? Как показать Лучку и Бурячку, что в каждом из нас есть своя изюминка, особенность, и убедить их, что им не нужно меняться?

- Какие будут предложения?

Если дети высказывают идеи:

-Согласна, это интересно!

-Мне нравятся ваши идеи!

Если дети не высказывают идей:

-Хорошо ли будет проигнорировать это видеописьмо и ничего им не ответить?

-Что мы можем сделать?

- Как показать Лучку и Бурячку, что каждый из нас особенный?

- У меня тоже есть идея!
Предлагаю объединить ваши работы в одну выставку. Только вот как показать Лучку и Бурячку нашу выставку? Ведь они далеко....

Если дети предлагают создать ответное видеописьмо:

-Замечательная идея! Так мы и поступим.

Если дети затрудняются с ответом:

-А что, если нам снять нашу выставку и отправить им видеоролик? Я думаю, им понравится. Вы согласны со мной?

III Способствуем реализации детского замысла.

-Чем же мы займемся сегодня?

-У меня есть еще одна интересная идея! У нас есть ватман, цветные карандаши, краски и фломастеры. Предлагаю сегодня создать коллаж из ваших автопортретов, то есть ваших собственных портретов! А рядом нарисовать то, что вы больше всего любите кушать. Пусть Лучок и Бурячок посмотрят на них и поймут, какие вы все разные, с разными характерами и вкусами, и что нельзя быть всем друг на друга похожими. Как вам идея?

-А как мы назовем этот коллаж?

- Ну что, приступим к творчеству? Я предлагаю каждому взять то, что ему нужно для работы.

-Рассаживайтесь поудобнее.

(воспитатель садится с детьми за стол и приступает к собственному автопортрету, во время работы воспитатель беседует с детьми)

-Ребята, а у кого в нашей группе самые длинные волосы?

-А кто знает, у кого голубые глаза?

-Интересно!

-Можно и так!

Тем детям, которым идея понравилась:

-Я рада, что вы меня поддержали

Тем детям, которым идея не понравилась:

-Расскажи, чем тогда ты займешься? Очень хорошо! Если захочешь присоединиться к нам, мы будем тебе рады!

- Хорошее название

-Я думаю, это тоже подойдет

-Кто ест много морковки и вырос самым высоким?

-Кто у нас в группе блондин?

-А кто у нас шатен?

-Интересно, кого у нас в группе больше, мальчиков или девочек?

(обращает внимание на работы детей)

-Как хорошо у тебя получается!

-Здорово! Очень похоже!

-Очень интересный рисунок!

Дети в индивидуальном темпе выполняют свою работу. Тем, кто закончил, воспитатель предлагает заняться своими делами. После того, как будет закончен последний автопортрет:

-Ребята, кто рисовал свой автопортрет, жду вас здесь!

-Вы - настоящие художники! А теперь пора ваши рисунки собрать в один коллаж. Мне понадобится ваша помощь.

(оформление на ватмане)

-Вы внимательные!

-Ты хороший друг!

-Ты очень наблюдательна!

IV Способствуем проведению детской рефлексии по итогам детской деятельности.

<p>-Ребята, вы все так постарались! Замечательный коллаж у нас получился!</p> <p>-А для чего мы это делали?</p> <p>-Что было интересным?</p> <p>-Что было сложным?</p> <p>-Коллаж у нас готов. Что еще мы решили сделать для нашей выставки?</p> <p>-Завтра мы этим и займемся.</p> <p>Я думаю, что ваши работы убедят Лучка и Бурячка, что не важно, какой ты, главное, чтобы ты был самими собой!</p>	<p>-Да, это было очень интересно!</p> <p>-Согласна, пришлось потрудиться!</p> <p>-Сколько идей у вас!</p>
---	---

**Методические разработки образовательной
деятельности по теме: «Мой детский сад»**

**Тулупова Г.С., ст. преподаватель кафедры РРМВ,
Педагоги ДОО №1 Динского района,
ДОО №181, ДОО №200 г.Краснодара**

Первый уровень сложности

Виды деятельности: коммуникативная, познавательно – исследовательская, изобразительная, конструктивная.

Образовательные области: социально – коммуникативное развитие, познавательное развитие, художественно – эстетическое развитие.

Цель: формирование установки положительного отношения к миру, другим людям, самому себе, создание условий для активного взаимодействия со сверстниками и взрослыми, развития инициативы и самостоятельности

Задачи: установить комфортную позитивную обстановку для общения: дать возможность детям высказаться, выслушать друг друга; организовать планирование детьми своей деятельности; организовать выбор партнеров.

1 этап: способствуем формированию детей внутренней мотивации к деятельности.

Содержание работы	реакция педагога на высказывания детей
<p><i>Утром, перед приходом детей, воспитатель вносит в группу гелиевый воздушный шар. К нему прикреплена свернутая в трубочку записка от Матушки-Кубанушки.</i></p> <p><i>Дети замечают воздушный шар.</i></p> <p>- Ребята, а шарик- то с запиской?</p> <p>- Посмотрим, что там?</p> <p>- Так это - Матушка-Кубанушка нам пишет!</p> <p>-Представляете, ее деткам Лучку, Бурячку и Капельке пора идти в детский сад, а они сомневаются: так ли хорошо и интересно в детском саду?!</p> <p>-Как быть ?..</p> <p><i>Воспитатель ждет от ребят предложений.</i></p>	<p>- Какие вы внимательные (наблюдательные)</p> <p><i>Если дети согласны:</i></p> <p><i>(педагог разворачивает записку, делает вид, что читает)</i></p> <p><i>Если дети предлагают:</i></p> <p>- интересное предположение</p> <p>- может быть....</p> <p>- кто еще как думает?</p> <p>- а что скажет....</p> <p>- какие вы сообразительные!</p> <p>- замечательная идея!</p>

<p>- Ребята, у кого какие идеи?</p> <p><i>Все предложенные детьми идеи воспитатель фиксирует с указанием автора.</i></p> <p><i>В конце всех высказываний педагог озвучивает и свое предложение:</i></p> <p>-А может, я буду фотографировать все, чем мы с вами занимаемся, а в конце недели оформим для Капельки, Лучка и Бурячка ФОТОАЛЬБОМ? <i>(итог проекта)</i></p> <p>Тогда Лучок, Бурячок и Капелька смогут увидеть, сколько всего интересного в детском саду и с удовольствием придут к нам в группу!</p>	<p><i>Если дети не предлагают:</i></p> <p>- А может, стоит рассказать, в какие игры любите играть? Какие события в саду больше всего запомнились? Раскройте тайну любимого уголка в группе?</p> <p>-Вы согласны с моим предложением?!</p> <p>Интересное предположение!</p> <p>-Замечательная идея!</p> <p>- Это очень интересно...</p> <p>- Кто еще что предложит?</p> <p>- Вот это придумка!</p> <p>- Чудесная мысль!</p>
--	--

2 этап: способствуем планированию детьми их деятельности

<p>Как вам моя идея?</p> <p>- Кто чем займется сегодня?</p> <p><i>Ребята рассказывают о своих планах, педагог фиксирует их с указанием автора.</i></p>	<p><i>Если ребята согласны, предлагается выбрать любимое занятие.</i></p> <p>- Это здорово! С кем ты хочешь это делать?</p> <p>- Ты выбрал очень интересное занятие, Лучку это обязательно</p>
--	--

	<p>понравится!</p> <p>- Отличная идея! Тебе нужны помощники?</p> <p>- Нужна ли моя помощь?</p>
--	--

3 этап: способствуем реализации детского замысла

<p><i>При необходимости презентует РППС:</i></p> <p>- В уголке ИЗО появились новые картинки, трафареты, фломастеры, кто хочет показать Капельке, как мы рисуем, могут выбрать ...</p> <p>- В строительном уголке можно выбрать конструктор, построить что-либо, показать Лучку, как мы дружно строим....</p> <p><i>Дети расходятся по группе, выбирая любимое занятие. Выбирают партнера.</i></p>	<p><i>Воспитатель фотографирует детей в работе, фиксируя эмоции.</i></p>
---	--

4 этап: способствуем проведению рефлексии по итогам деятельности

<p><i>Воспитатель фотографии скачивает в ноутбук и демонстрирует детям.</i></p> <p>- посмодрите, что у нас получилось!</p> <p>- Чем вы любите больше всего заниматься?</p> <p>- Нужен ли друг в игровом уголке или в одиночку играть интереснее, почему?</p> <p>- Как вы думаете, наши герои, рассматривая альбом, захотят придти в детский сад, почему</p>	<p><i>Если дети отвечают:</i></p> <p>- Здорово!</p> <p><i>Если дети затрудняются, воспитатель сам к мысли, что в детском саду интересно и весело, всегда можно найти дело по душе,</i></p>
---	--

<p>так думаете?</p> <p>- Обо всех интересных делах мы рассказали Капельке, Бурячку и Лучку или у нас еще много интересного впереди?</p>	<p><i>найти друга по интересам.</i></p> <p>- Да, конечно, фото альбом наш будет пополняться новыми интересными делами!</p> <p>В конце недели отправим его нашим друзьям.</p> <p>- Думаю, что герои с удовольствием пойдут в д.сад, если мы отправим им эти фото!</p>
---	--

Второй уровень сложности.

Виды деятельности: коммуникативная, познавательно – исследовательская, элементарный бытовой труд, изобразительная, конструктивная.

Образовательные области: социально – коммуникативное развитие, познавательное развитие, художественно – эстетическое развитие.

Цель: формирование установки положительного отношения к миру, другим людям, самому себе, создание условий для активного взаимодействия со сверстниками и взрослыми, развития инициативы и самостоятельности

Задачи: установить комфортную позитивную обстановку для общения: дать возможность детям высказаться, выслушать друг друга; организовать планирование детьми своей деятельности; организовать выбор партнеров.

Материалы и оборудование: фотографии с видом детского сада, фото интересных объектов, сделанные родителями с детьми по дороге в детский, фото фасада других детских садов (2-3). Интерактивная доска или ноутбук. Видеозапись с героями программы или аудио запись.

1 этап: способствуем формированию детей внутренней мотивации к деятельности.

Содержание работы	Реакция педагога на высказывания детей
<p><i>Утром, во время традиционного «утреннего сбора» воспитатель берет в руки мяч и говорит детям:</i></p>	

- Представляете, утром, сломалась моя машина, и мне пришлось идти пешком в детский сад. Но я не огорчена: по дороге увидела много интересного! На пути встречались большие многоэтажные дома, дважды пересекла дорогу по «зебре» на зеленый свет светофора. Обратила внимание на цветы, так красиво цветущие, перед калиткой детского сада!

- А что интересного вы сегодня увидели, следуя по дороге в детский сад?

Ребята передают друг-другу мяч и по очереди рассказывают о том, что они видели по дороге в детский сад.

После того, как высказались все дети, воспитатель делает вид, что услышал какой-то звук (можно включить звуковую запись).

Воспитатель, вместе с детьми прислушиваясь, подходит к полочке, на которой стоят герои Программы Лучок, Бурячок и Капелька.

(может быть видео послание с участием персонажей)

- Во-о-от кто тут вздыхает?

Воспитатель делает вид, что прислушивается к героям.

- Какие вы наблюдательные!

- Очень интересно!

-Замечательно!

- Вот это дааа!

- Ничего-себе!

-Так вот, что случилось! У Лучка глаза на мокром месте: его друзья хотят придти в гости, но боятся заблудиться, что делать?

-Как быть? Как помочь?

Дети высказывают свои предположения

Все предложенные детьми идеи воспитатель фиксирует с указанием автора.

- Интересная мысль.

- Интересное предположение.

-Кто еще как думает?

- Может быть...

Если дети предлагают:

- какие вы сообразительные!

- замечательная идея!

Если дети затрудняются ответить:

- А, может, нарисовать дорогу в детский сад и все то, что попало нам на глаза по дороге ...

Как вам моя идея?!

2 этап: способствуем планированию детьми их деятельности

- С чего начнем?

- Что для этого надо? У кого какие идеи?

- А, фото, сделанные вами и родителями, нам могут помочь? Куда их можно разместить?

В конце всех высказываний педагог обобщает все идеи, предлагает по завершению, все работы объединить на листе ватмана, в центре которого изображение здания детского сада и прилегающая территория.

- А, чтобы наши герои не заблудились, мы сделаем большой плакат и разместим туда рисунки, фотографии! В общем, все что посчитаем нужным! Главное то, чтобы это помогло нашим героям найти к нам дорогу!

-Вы поддерживаете мою идею?

Тогда за дело!

- Вначале надо разместить изображение д.сада на плакате.

- Чем мы можем заняться в уголке строительства? Что для этого надо? Где можно добыть строительный материал?

-А в уголке творчества? Что нарисуете? Какие изобразительные материалы вам понадобятся?
(нарисовать дома, деревья, слепить птичек,

-Интересное предположение!

-Замечательная идея!

-С кем ты будешь этим заниматься?

-Тебе нужны помощники?

- Кто еще что предложит?

- Вот это придумка! Ты будешь один это делать или кого-нибудь позовешь с собой?

- Чудесная мысль!

- Да, нам нужно большое пространство!

- Сколько у вас интересных задумок!

Воспитатель показывает фото фасадов детских садов, предлагает узнать свой.

Дети выбирают фото и размещают

<p><i>собак...которых видели по дороге)</i></p>	<p><i>по центру плаката.</i></p> <p><i>Если дети не знают, что предложить: напоминаем, что видели на прогулке</i></p>
---	---

3 этап: способствуем реализации детского замысла

<p>- Посмотрите вокруг себя.</p> <p>Подумайте, что может вам пригодиться для осуществления замысла, где находится нужный материал.</p> <p><i>Дети расходятся и организуют себе место для работы.</i></p>	<p><i>Если ребенок затрудняется с выбором:</i></p> <p>- Как, думаешь, стадион на территории д.сада может привлечь Бурячка, почему?</p> <p>-Чем лучше нарисовать?</p> <p>- Здорово!</p> <p>- Где на площадке тебе больше всего нравится играть? Чем это можно нарисовать? А, может, можно построить, из чего?</p>
--	--

4 этап: способствуем проведению рефлексии по итогам деятельности

<p><i>Воспитатель объединяет детские работы на ватмане. Дети сами выкладывают свои рисунки.</i></p> <p>-Мне очень хочется посмотреть, что же у вас получилось!</p> <p>- Здесь угадывается остановка и дом возле нашего детского сада. И деревья знакомые.</p> <p><i>Выкладываются и фото детских работ.</i></p> <p>- Что было самым интересным?</p> <p>-Может испытывали</p> <p>-Трудно было, почему?</p>	<p>- Какие вы наблюдательные!</p> <p>- Очень интересно получилось!</p> <p><i>Если дети затрудняются с ответом:</i></p>
---	--

<p>- Все ли мы изобразили?</p> <p>- Но, думаю, наш плакат еще не завершен. Как вы полагаете, чего не хватает?</p> <p>- Что же делать?</p> <p>- А в конце недели можно будет передать нашим героям плакат, с ним они точно не заблудятся! Как вам моя идея?</p>	<p>- Конечно, еще можно доработать – добавить интересные места на территории сада!</p> <p>И баскетбольная площадка, и огород остались без внимания!</p> <p><i>Если дети затрудняются с ответом:</i></p> <p>- Конечно, необходима экскурсия по территории детского сада!</p> <p>-Тогда будет проще дополнить плакат интересными местами, где вы любите играть!</p>
--	---

Третий уровень сложности

Виды деятельности: коммуникативная, познавательно – исследовательская, конструирование и ручной труд, изобразительная.

Образовательные области: социально – коммуникативное развитие, познавательное развитие, художественно – эстетическое развитие.

Цель: Формирование эмоционально-позитивного отношения к пребыванию детей в детском саду.

Задачи:

- закрепление социально-пространственной ориентировки;
- закрепление знаний режимных моментов в ДОО и временных отношений;
- развитие коммуникативных навыков и эмоционально-положительных взаимоотношений.

Предварительная работа: рассматривание и обсуждение фото д/сада, других учебных заведений и детских садов, объектов, находящихся внутри д/сада.

Материалы и оборудование: заранее подготовлены фотографии с видом детского сада, , план-схема детского сада (двух размеров), территории, значки-метки.

Ноутбук с возможностью видеосвязи.

1 этап: способствуем формированию детей внутренней мотивации к деятельности

Содержание	Обратная связь на высказывание детей
<p><i>На мониторе ноутбука раздается звонок. На видеосвязь выходит Матушка -Кубанушка!</i></p> <p><i>Она встревожена. Познакомила детей с проблемой:</i></p> <p>– Ищем хороший детский сад для своих детей. Помогите нам больше узнать о вашем детском саде, какими интересными делами вы занимаетесь, где? Хорошие ли люди вас окружают?</p> <p>– Ребята, поможем Матушке-Кубанушке познакомиться с нашим детским садом ?</p> <p><i>(видеосвязь заканчивается)</i></p> <p>- Ребята, для того, чтобы кому-то рассказать о нас и нашем садике, что мы должны знать сами?</p> <p>- Думаю, нам предстоит много работы: узнать самим о нашем саде, о людях,</p>	<p><i>Если дети предлагают помочь:</i> -Замечательно, ребята. Вы очень отзывчивые!</p> <p><i>Если дети отвечают:</i> - Молодцы! Правильное решение!</p> <p><i>Если дети затрудняются ответить:</i> - Спросить у взрослых, изучить схему детского сада... Познакомиться с работниками детского сада.</p> <p><i>Если дети предлагают:</i> - Хорошая идея!</p>

<p>которые нас встречают, и поделиться знаниями с Матушкой-Кубаночкой. Предлагаю, в конце недели, в пятницу, отправить Матушке- Кубанушке фото послание. Как вам идея?</p> <p>- Предлагаю вначале, ознакомиться с помещениями детского сада! Хотите ознакомиться?</p> <p><i>Воспитатель достает схему детского сада, предлагает детям рассмотреть и сказать, что изображено по их мнению.</i></p> <p>-Прежде чем обозначать на карте любимые места нашего прибывания, необходимо проверить действительно ли план-схема соответствует действительности. Как это проверить?</p>	<p>- Здорово!</p> <p><i>Если дети затрудняются:</i></p> <p>- Можно нарисовать схему детского сада внутри здания(от входа до группы);схему территории детского сада с обозначением маршрута к участку; выполнить рисунки детского сада, группы; составить фотоальбом или фотоколлаж, написать маленькие рассказы, сказки, весёлые истории.</p> <p>- Какие вы любознательные!</p> <p><i>Если дети затрудняются ответить:</i></p> <p>- Необходимо сориентироваться в пространстве, разобраться по плану-схеме где находится вход в здание, где находятся: наша группа, музыкальный, спортивный зал и др. аудитории.</p> <p>-Верное решение! -Замечательно!</p> <p><i>Если дети затрудняются ответить:</i></p> <p>-Нам надо установить где, что находится на этаже. Для этого надо организовать экскурсию.</p>
---	--

2 этап: способствуем планированию детьми их деятельности

Содержание	Обратная связь на высказывание детей
-------------------	---

<p>- Итак, нам надо разработать план действий. С чего начнем?</p> <p>-Кто возглавит нашу делегацию?</p> <p>- С какого места начнем движение?</p> <p>-А сегодня можно начать с построения плана- схемы «Наш детский сад». Кто за?</p>	<p>- Хорошая идея!</p> <p>- Интересная мысль!</p> <p><i>Дети выбирают лидера. Если возникают споры - считалочка поможет их разрешить.</i></p> <p>-Верно. Вы все согласны?</p> <p><i>Если дети затрудняются:</i></p> <p>- Нам надо проложить маршрут и отметить, какие аудитории находятся на нашем этаже.</p> <p>- Тогда начинаем!</p>
--	--

3 этап: способствуем реализации детского замысла

Содержание	Обратная связь на высказывание детей
<p><i>Воспитатель вместе с детьми отправляется по маршруту от входной двери детского сада по этажу, где находятся: спортивный, музыкальный зал, изостудия , групповая комната, кухня.</i></p> <p><i>Лидер отмечает значком аудиторию, которую дети посетили.</i></p> <p>- Скажите, пожалуйста, что это за аудитория? Чем она интересна? Что любите здесь делать?</p> <p><i>Дети рассказывают о своих увлечениях, что они любят делать в этих аудиториях. Знакомятся с кухней, поварами.</i></p> <p><i>Возвратясь в групповую комнату, воспитатель интересуется впечатлениями и предлагает нарисовать то место в детском саду, где детям больше всего нравится.</i></p>	<p>- Замечательно! Видно, вы часто здесь бываете!</p> <p>- Великолепно! Расскажи по - подробнее.</p> <p>- Это интересно!</p>

<p><i>Воспитатель поощряет самостоятельный выбор детей.</i></p> <p>- Ребята, можно изобразить любую аудиторию, которая вам понравилась, себя и своих друзей. Будет здорово, если вы нарисуете свое любимое дело. Все необходимое, вы можете найти в центре творчества: краски, карандаши, фломастеры и др.</p> <p>- Можно сделать коллаж с дорисовкой, вот здесь у нас цветная бумага, клей, ножницы.</p> <p><i>Дети выбирают мастерскую по желанию.</i></p> <p><i>Во время работы воспитатель поощряет фантазию и выдумку детей.</i></p> <p>- Ребята, предлагаю все ваши работы разместить на большом формате, схема-карта уже нанесена.</p> <p>- Размещать надо таким образом, чтобы было понятно, чем любят заниматься дети в той или иной аудитории.</p> <p>Детские работы объединяются и рассматриваются.</p>	<p>- Отличный выбор! Тебе будет интересно!</p> <p>-Подумайте, вы сами справитесь или вам нужен партнер?</p> <p>- Мне очень нравится!</p> <p>- Супер!</p> <p>- Хорошая идея!</p> <p>- Необычно!</p>
--	--

4 этап: способствуем проведению рефлексии по итогам деятельности

Содержание	Обратная связь на высказывание детей
<p>- Так что же у нас получилось?</p> <p>- Для кого мы разрабатывали маршрут по детскому саду?</p> <p>- Скажите, где вам больше всего</p>	<p><i>Если дети затрудняются ответить:</i></p> <p>- Действительно, мы хотели помочь Матушке-Кубанушке! Схема детского сада удалась, теперь совершенно ясно, чем дети у нас занимаются и как у нас интересно!</p>

<p>нравиться находится, в какой аудитории, почему?</p> <p>- Что было самым интересным?</p> <p>- Трудности испытывали, в чем?</p> <p>- Вы все молодцы! Работали дружно, помогали друг другу!</p> <p>- Скажите, от кого зависит вкусный обед?</p> <p>- Кто починил стульчик?</p>	<p>- Да, это правда, интересно!</p> <p>- Пользовались подсказкой друга? В чем состояла помощь?</p> <p>- Так поступают настоящие друзья!</p> <p>- Верно!</p> <p><i>Если дети затрудняются ответить:</i></p> <p>- Поиском ответов на эти вопросы мы займемся завтра!</p> <p>- Я, думаю, и Матушке-Кубанушке будет интересно узнать о людях и их профессиях, которые работают в нашем детском саду?!</p>
--	---

Четвертый уровень сложности

Виды деятельности: коммуникативная, познавательно – исследовательская, конструирование и ручной труд, изобразительная.

Образовательные области: социально – коммуникативное развитие, познавательное развитие, художественно – эстетическое развитие.

Цель: Формирование эмоционально-позитивного отношения к пребыванию детей в детском саду.

Задачи:

- развитие коммуникативных навыков и эмоционально-положительных взаимоотношений
- закрепление социально-пространственной ориентировки;
- закрепление знаний режимных моментов в ДОО и временных отношений;
- развитие образного, пространственного мышления;

Предварительная работа: рассматривание и обсуждение фото, сделанное родителями с детьми «Моя дорога в детский сад», план- схему детского сада, карты города или микрорайона.

Материалы и оборудование: слайды, фото с видом детского сада, других учебных заведений и детских садов, , ватман, изобразительные материалы, конструктор, картонные коробки разных размеров.
Ноутбук или интерактивная доска.

1 этап: способствуем формированию детей внутренней мотивации к деятельности

Содержание	Обратная связь на высказывание детей
<p>Прозвучал сигнал, на экране появилась карта микрорайона. Ребята обратили внимание. Самые любознательные стали интересоваться: «Что это на экране?» - А как вы думаете? - А что по карте можно узнать?</p> <p>Кстати, Матушка-Кубанушка рассказала своим друзьям о нашем детском саду, и они хотели бы навестить нас, но не знают, как найти.</p> <p>- А вы знаете дорогу в детский сад? Как же не ошибиться, найти свой сад?</p> <p>-Что нужно знать для ориентации на местности?</p> <p>-Какие достопримечательности рядом с нашим садиком?</p> <p>- Каким транспортом добираетесь д/сад?</p>	<p>- Верно</p> <p>- Молодцы, ребята, быстро догадались! <i>Если дети, затрудняются:</i> - мы можем рассмотреть реки, дороги, дома, детский сад рассмотреть. Можем построить маршрут из одного пункта в другой.</p> <p><i>Если дети предлагают:</i> -Замечательно, ребята. Вы очень внимательны!</p> <p><i>Если дети, не знают, наводим на мысль об ориентировке на местности.</i> <i>Можно спросить у взрослых, изучить карту города, рассмотреть фотографии объектов...</i></p> <p><i>Если дети отвечают:</i> - Молодцы! Вы хорошо умеете ориентироваться. Вы наблюдательные!</p>

2 этап: способствуем планированию детьми их деятельности

Содержание	Обратная связь на высказывание детей
<p>- Так, что мы можем сделать, как помочь?</p> <p><i>Воспитатель слушает предложения детей, записывает автора идеи.</i></p> <p><i>Воспитатель демонстрирует ватман с изображением д.сада по центру</i></p> <p>- Каждый из вас может изобразить то, что вы запомнили по дороге в детский сад.</p> <p>- Можете воспользоваться фото и разместить их на плане- схеме.</p> <p>Воспитатель выясняет у детей с чего надо начать? Какие изобразительные средства необходимы для осуществления замысла?</p> <p><i>Дети расходятся и приступают к осуществлению своего замысла.</i></p>	<p><i>Если дети отвечают:</i> -Здорово, это хороший ориентир!</p> <p><i>Если дети затрудняются, можно предложить:</i> Нарисовать схему маршрута (от ближайшей остановки до детского сада); схему территории детского сада с обозначением маршрута к участку; составить фотоальбом или, написать маленькие рассказы, сказки, весёлые истории...</p> <p>- Отличный выбор! Вам будет интересно!</p> <p>- Подумайте, нужен ли вам партнер, или справитесь сами?</p> <p>- Тогда начинаем!</p>

3 этап: способствуем реализации детского замысла

Содержание	Обратная связь на высказывание детей
<p><i>Дети выбирают место работы - центр активности по желанию.</i></p> <p>- Выбирайте изобразительные средства!</p> <p><i>Воспитатель поощряет самостоятельный выбор ребёнка.</i></p> <p>- Кому фото необходимо для работы?</p>	<p><i>Если ребенок затрудняется с выбором деятельности, воспитатель уточняет:</i></p> <p>- Ребята, схему маршрута от остановки (от дома) до детского сада можно нарисовать, для этого у нас есть краски, карандаши,</p>

<p><i>По завершению работы, все произведения объединяются на ватмане, рисуется добровольцами маршруты от объекта к объекту, деревья и др., приклеиваются фото, рисунки.</i></p> <p>- Приветствуются дорисовки!</p>	<p>фломастеры</p> <p>- Можно вместе построить макет территории детского сада, а потом его сфотографировать.</p> <p>- Можно сделать фотоколлаж, вот здесь у нас много фотографий, только вначале их нужно внимательно изучить, на всех ли фотографиях изображён наш детский сад.</p>
--	---

4 этап: способствуем проведению рефлексии по итогам деятельности

Содержание	Обратная связь на высказывание детей
<p>- Вот это да! <i>Воспитатель обращает внимание на совпадение маршрутов.</i></p> <p>- Почему маршруты совпали? Да и достопримечательности (дома, магазины) тоже?</p> <p>- Ребята, как может помочь карта-схема, друзьям Матушки-Кубанушки?</p> <p>- Интересный получился макет д. сада.</p> <p>- Вам было сложно составить карту-схему, а макет? В чем испытывали трудность?</p> <p>- Как лучше работать командой или в одиночку? Почему?</p> <p>- Мне кажется, здесь не все достопримечательности д.сада размещены. Макет, можно дополнить новыми элементами, какими?</p>	<p><i>Если дети отвечают:</i></p> <p>- Верно! Молодцы, заметили!</p> <p><i>Если дети затрудняются:</i></p> <p>- Да, потому, что мы с вами ходим одними и теми же дорогами! Пользуемся общественным транспортом!</p> <p><i>Если дети затрудняются:</i></p> <p>- Верно, друзья Матушки-Кубанушки могут воспользоваться нашей картой - схемой, макетом.</p> <p>- Верно, договориться сложнее с друзьями, но в итоге работа получается гораздо интереснее!</p> <p><i>Если дети затрудняются:</i></p>

<p>- Как передать карту-схему, макет Матушке-Кубанушке?</p> <p>- Вы все молодцы! Работали дружно, помогали друг другу!</p>	<p>- мы сфотографируем карту, макет и отправим по электронной почте.</p>
--	--

Методические разработки образовательной деятельности по теме: «Моя улица»

**Пришляк Т.В., ст.преподаватель кафедры РРМВ,
Педагоги ДОО №3, ДОО №64 г. Краснодара,
ДОО № 1 г.Новороссийска**

Первый уровень сложности

Виды деятельности: коммуникативная, познавательная – исследовательская, конструирование, элементарный бытовой труд.

Образовательные области: социально – коммуникативное развитие, познавательное развитие, художественно – эстетическое развитие

Цель: активизировать познавательный интерес детей. Создать условия для формирования у детей представлений о своем уголке, комнате, доме.

Задачи:

1. Знакомить детей с предметами мебели и её предназначением.
2. Формировать умение рассказывать о своей комнате.
3. Воспитывать заботливое отношение к своей комнате, стремление поддерживать порядок в своём уголке.

1 этап: способствуем формированию у детей внутренней мотивации к деятельности

Содержание	Обратная связь на высказывания детей
<p><i>(Воспитатель вносит в группу два макета комнат, сделанных из картона (две стены с окном и дверью).</i></p> <p>- Ребята, смотрите что у нас здесь. Как вы думаете, что это?</p>	<p>- Да, здорово!</p> <p><i>Если дети затрудняются, воспитатель помогает детям</i></p> <p>- А мне кажется, что это чьи-то комнаты.</p>

- По-моему для нас здесь есть сообщение (записка). Можно я прочту?
(Читает: Здравствуйте ребята! Пишут вам Капелька и Лучок. Нам очень грустно. Это наши новые комнаты, но они пустые, там негде спать и сидеть. Помогите нам, пожалуйста, обустроить комнаты, чтобы нам удобно было в них жить)
 - Я даже не знаю, друзья, как вы считаете, сможем мы помочь Капельке и Лучку?

Если дети хотят помочь:
 - Я уверена, что у нас всё получится!
Если ребята сомневаются:
 - Ребята, мы же все друзья, у каждого из нас есть уютный дом. Что же мы Капельку с Лучком оставим без домика?

2 этап: способствуем планированию детьми их деятельности

Содержание	Обратная связь на высказывание детей
<p>- Предлагаю расположиться поудобнее, рассмотреть внимательно комнаты. Как вы думаете где здесь комната Лучка? - А в какой будет жить Капелька? - Почему вы так решили?</p> <p>- Да классные комнаты! Но Капелька и Лучок грустят из-за того, что комнаты пустые. Чего же им не хватает, чтобы жить в этих уютных комнатах?</p> <p><i>(воспитатель прикрепляет на доску (выкладывает на ковер) иллюстрации с предметами мебели, названными детьми)</i></p>	<p>- Очень интересно, здорово, хочу всех услышать. - Я тоже так подумала! - А вы обратили внимание на цвет стен!</p> <p><i>Если дети перечисляют предметы мебели:</i> - Это хорошая идея! - Согласна с тобой, без кровати капельке (Лучку) будет негде спать! - Ты уверен, что это необходимо нашим героям для хорошего настроения? <i>В случае, если дети</i></p>

- Ого! Вот это план у нас! Ребята, а из чего мы сможем сделать всю эту мебель?

- У нас получилась настоящая мебельная мастерская. В первую мастерскую ходите те, кто будет делать мебель из кубиков, а во вторую те, кто решил делать мебель из конструктора «Лего».

/на столах в мастерских расставлены карточки со схемой сборки предмета мебели (один стол-один предмет)/

... Звучит приятная музыка, дети распределяются по мастерским.

затрудняются:

- Ребята, давайте вспомним каждый свою комнату. Что у нас есть в комнатах?

- А у Капельки это есть? А у Лучка?

Если дети предлагают варианты: из бумаги (пластилина, картона), то

- Как вы думаете, сможет Капелька сидеть на бумажном (картонном, пластилиновом) диване? Мне кажется, что такой диван её не обрадует.

Если дети предлагают собрать из конструктора (кубиков):

- Классная мысль! Можем попробовать!

3 этап: способствуем реализации детского замысла

Содержание	Обратная связь на высказывание детей
- Ребята, подумайте какой предмет мебели	- Здорово! Отличный выбор!

вы хотели бы собрать и поставить в комнаты наших героев. Вам нужно найти этот предмет мебели на иллюстрации и подойти к столу.

- Итак, все нашли свои места. Наша мебельная фабрика начинает работу. Хотите размяться перед началом работы?

Если дети отвечают положительно, то педагог предлагает физминутку «Мебель»:

На кровати можно спать,
(руки согнуть в локтях, соединив ладоши, поднести их к правому уху)

Стулья, стол – переставлять.
(руки согнуть в локтях, выдвинув руки вперёд, сжав пальцы в кулаки)

В шкаф я книги буду ставить,
(поочерёдно поднимать руки вверх и опускать их вниз)

Кресла буду застилать.
(руки согнуть в локтях, вытянуть вперёд, развернув ладони вверх)

С полки буду пыль стирать,
(правой рукой выполнять движения слева направо, руки перед грудью)

Тумбу – в чистоте держать.
(левой рукой выполнять движения слева направо, руки на уровне груди)

И скажу вам без прикрас,
(две руки согнуть в локтях, вытянуть их вперёд, подняв)

Эта мебель – просто класс!
(большие пальцы вверх)

Если детям не терпится начать собирать мебель:

- Тогда за дело! Давайте порадуем наших друзей новой мебелью!

- Я уже представляю счастливые лица

Капельки и Лучка. А ещё знаете, что?
Представляю, как вы вместе с ними будете играть!

- Друзья, подумайте какого цвета будет ваш предмет мебели? Понравится ли такой цвет Лучку, если это мебель для его комнаты, или Капельке?

-Я решила собрать по схеме диван для Капельки. А вы по схеме собираете?

- Если кому-то нужна помощь, то не забывайте, что мы все готовы прийти на выручку.

- Ребята, если вы закончили, то не забывайте, что после работы необходимо материалы (конструктор), которые у вас остались собрать в коробку.

- Согласна с тобой!
-Я не сомневаюсь, это будет самая красивая и необычная мебель!

- Давайте подумаем, девочкам/мальчикам какой цвет мебели больше нравится?
- Интересное сочетание цветов у (имя ребёнка)! Хорошая идея!

- Я знаю, у вас получится красивая и удобная мебель, вы справитесь, здорово! (*Звучит приятная музыка*)

- Предлагаю поставить собранную мебель и, пока мы ждём остальных, нарисовать картины для Капельки и Лучка. Как вам идея?

- Ребята, те кто ещё работает, не волнуйтесь, пожалуйста, и продолжайте собирать мебель.

4 этап: способствуем проведению рефлексии по итогам деятельности

Содержание	Обратная связь на высказывания детей
<p>- Как, здорово, у нас получилось! - Ребята, а для чего мы собрали сегодня всю эту мебель?</p>	<p><i>В случае если дети затрудняются</i> Для кого сделали мебель? Какое</p>

<p>- Как думаете, у нас получится обрадовать Капельку и Лучка? - А мы ничего не забыли?</p> <p>- Ребята, а вы будете играть с Лучком и Капелькой в этих комнатах? - Может быть, нам тогда пригласить их и начать новую игру?</p>	<p>настроение было у них, глядя на свои комнаты?</p>
--	--

Второй уровень сложности

Интеграция образовательных областей: социально-коммуникативное развитие, познавательное развитие, физическое развитие.

Цель: Знакомить детей с достопримечательностями улицы, микрорайона. Формировать умение рассказывать о своем доме, своей улице, ориентируясь на наглядный материал.

Воспитывать заботливое отношение к окружающему, стремление принимать участие в благоустройстве улицы.

Задачи:

Познавательные: Закрепить знание детей своего домашнего адреса. Формировать умение рассказывать о своем доме, своей улице, расширять знания детей об объектах, достопримечательностях, расположенных вблизи их домов. Развивать воображение и творческую активность.

Речевые: Развивать умение вести диалог. Формировать правильной речи путем хорового произношения игровых текстов.

Воспитательные: Воспитывать заботливое отношение к окружающему, стремление принимать участие в благоустройстве двора. А так же чувство коллективизма, сочувствия к проблемам других, формировать умение совместно находить решение поставленной задачи.

Оборудование: Музыкальный центр, дидактическая игрушка Лунтик.

Методические приемы: Игры, физическая разминка, хоровое проговаривание игровых текстов, анализ, подведение итогов, изготовление альбома «Игры во дворе», поощрение.

Содержание	Обратная связь на высказывания детей
<p>1 этап: Введение в ситуацию.</p> <p>Формирование у детей мотивации включения в деятельность</p>	
<p>- Ребята, вы любите гулять по улицам города/станции? Я тоже люблю гулять и рассматривать здания нашего города/станции? А вы что любите рассматривать, когда идёте по улице?</p> <p>- А вы знаете в каком доме живёт (например, Саша)?</p> <p>- А вы ребята в каких домах живёте?</p> <p>Ребята, а как мы можем узнать в каких домах вы живёте?</p> <p>- Интересная у вас идея! Тогда мы в конце недели сделаем выставку наших домов, и все узнают в каких домах вы живёте.</p>	<p>- Здорово!</p> <p><i>(Выслушиваются ответы детей)</i></p> <p>- «И я не знаю.» или «А вот я не знаю в каком доме они живут».</p> <p>- А ты Антон знаешь в каком доме живёт Саша?</p> <p><i>Ответы детей.</i></p> <p><i>Воспитатель 1 – 2 минуты ждёт реакцию детей, слушает их ответы и по ним определяет, как строить беседу дальше.</i></p> <p><i>Например, можем показать свои дома?</i></p> <p>- Но мы не можем выйти за пределы детского сада, тогда как быть?</p> <p><i>Если дети не предлагают.</i></p> <p>- А если каждый нарисует свой</p>

	<p>дом, то мы тогда сможем узнать в каких домах вы живете?</p>
<p>2 этап: Планирование деятельности детьми</p>	
<p>- Как будет называться наша выставка?</p> <p>- Что можно начать делать уже сегодня?</p> <p>Как вы думаете, если нарисовать возле дома то, что находится рядом: двор, сад или огород, то узнать дом будет легче?</p> <p>А в какие игры вы любите играть во дворе?</p> <p>А кто желает провести эту игру со всеми?</p> <p><i>(проводится подвижная игра по выбору детей*)</i></p> <p>- Отлично поиграли. А теперь, что где мы будем рисовать картины?</p> <p>- Что нам надо для художественной мастерской?</p> <p>- Какими материалами вы будете рисовать свою картину?</p>	<p><i>Ответы детей.</i></p> <p><i>Воспитатель помогает детям с ответом, напоминает, что это могут быть двор, детская площадка, сад, огород, магазин, остановка и т.д</i></p> <p><i>Ответы детей.</i></p> <p><i>- Как называется помещение где художники рисуют картины?</i></p> <p><i>Дети совместно с воспитателем организуют мастерскую, расставляют столы, готовят разнообразный материал.</i></p>
<p>3 этап: способствуем реализации детского замысла</p>	
<p>- Отличные у нас получились мастерские. Выбирайте, где вам удобно будет рисовать.</p>	<p>- У вас замечательные</p>

<p>Каким цветом возьмёте лист бумаги, чем будете рисовать.</p>	<p>получатся дома!</p> <p>- Здорово, что ты выбрал акварельные краски, у тебя будет яркий рисунок!</p>
<p>4 этап: способствуем проведению детской рефлексии по итогам деятельности</p>	
<p>- Ребята, что вам сегодня понравилось? Почему?</p> <p>- Какие трудности испытывали сегодня? Кто вам помог справиться с трудностями?</p>	<p><i>Ответы детей.</i></p>

***Игра да – нет «ЗНАЙ СВОЙ АДРЕС»**

(автор слов инструктор по физической культуре МАДОУ МО г.Краснодар «Детский сад № 64 «Дружба» О.А. Грицьук)

Чтобы ты не потерялся,
 Был уверен - где живешь
 Адрес свой знать очень важно
 И тогда не пропадешь!

Когда решил друзей позвать
 Адрес надо называть?
 Отвечаем без труда,
 Громко, хором крикнем – ДА!

Когда твой дом найти не могут,
 Друзьям прийти как на подмогу?
 Чтоб такого не случилось - надо четко рассказать,
 Что приметного в дороге они могут повстречать.

Как ответите, друзья,
 Говорю я верно? - ДА!

Если ты уже подрос, стал повыше ростом
 Только адрес где живешь, выучить не просто.

Что же скажите в ответ –
Вы такие, дети? - НЕТ!

Если знаешь ты свой дом, из чего построен он,
Интересуешься всегда, ко в нем жил здесь до тебя
Это правильно, друзья?
Хором отвечайте – ДА!

Третий уровень сложности

Виды деятельности: игровая, коммуникативная, продуктивная, познавательно-исследовательская.

Образовательные области: социально-коммуникативное развитие, познавательное развитие, художественно-эстетическое развитие.

Цель: Активизировать познавательный интерес детей и родителей к объектам социального мира. Развивать у детей интерес и желание узнать что-то новое о своем доме, улице, микрорайоне.

Задачи: Знакомить детей с достопримечательностями улицы, их историей. Формировать умение рассказывать о своей улице, а также других улицах, ориентируясь на наглядный материал. Развивать умение видеть и находить необычное, удивительное и значимое в окружающей действительности улицы, развивать поисковую деятельность. Способствовать усвоению детьми ценности соперничества, сотрудничества. Воспитывать заботливое отношение к окружающему, стремление принимать участие в благоустройстве улиц.

Оборудование: мультимедийное оборудование, фотография фонтана микрорайона.

1 этап: способствуем формированию у детей внутренней мотивации к деятельности

<i>Содержание</i>	<i>Обратная связь на высказывания детей</i>
<i>На экране появляется Лучок</i>	

<p><i>(видеозапись)</i></p> <p><i>Лучок: Здравствуйте, ребята, я ищу свою подружку Капельку. Капелька сказала, что пойдет к своим подружкам. Как вы думаете, где я их могу найти?</i></p>	<p>- Очень интересно. Может кто-то по-другому думает?</p> <p><i>Если дети затрудняются в ответе:</i></p> <p>- Вспомните, где вы встречались с капельками воды?</p>
<p><i>Лучок: Как же я забыл! Мой друг Бурячок, говорил мне, где он уже встречался с Капельками. Вот, что он мне рассказал:</i></p> <p><i>В парке, в летнюю жару, Воду льёт на детвору. Брызги веером летят. Не найти сухих ребят! Это, что за хулиган?! Как зовут его? (Фонтан).</i></p> <p><i>(Если в микрорайоне нет фонтана, то загадать загадку про водный объект, который находится рядом (река, озеро, пруд, болото)</i></p> <p><i>Лучок: Точно, Капелька гостит у своих друзей в фонтане!</i></p> <p><i>А где же находится фонтан?</i></p> <p><i>(Воспитатель показывает фотографию фонтана микрорайона или выводит на экран).</i></p>	<p>- Согласна, в нашем микрорайоне есть фонтан!</p> <p><i>Если дети отвечают неверно:</i></p> <p>Подумайте еще!</p>

	<p><i>Если дети затрудняются в ответе:</i></p> <p>Я вспомнила, в нашем микрорайоне есть фонтан.</p>
<p>- Ребята, вы узнали улицу, на которой находится фонтан?</p> <p>А как она называется?</p> <p>Какие здания находятся на этой улице?</p>	<p>- Как хорошо, что вы знаете улицы района!</p> <p><i>Если дети отвечают неверно:</i></p> <p>- Какие интересные предположения! Подумай еще!</p> <p>- Попробуем вместе вспомнить!</p>
<p>- А как вы думаете, название улиц может нам о чем-нибудь рассказать? О чём?</p> <p>Для чего улицам названия?</p>	<p>- Здорово! Великолепная мысль!</p> <p><i>Если дети отвечают неверно:</i></p> <p>- Какие интересные предположения! Подумай еще!</p> <p><i>Если дети затрудняются в ответе:</i></p> <p>На какой улице находится наш детский сад? Как вы думаете, почему она так называется? Узнайте у своих родителей, о чем может рассказать ваша улица.</p>
<p>- Как же я Лучок найдет этот фонтан, если он плохо знает микрорайон?</p>	<p>- Интересные варианты!</p> <p><i>Если дети затрудняются в ответе:</i></p> <p>- Я придумала... Может нам сделать макет улицы, на которой находится фонтан?</p>

2 этап: способствуем планированию детьми их деятельности

<p>- Отличная идея! Сделаем макет улицы, на которой находится фонтан,</p>	
---	--

<p>и отправим Лучку, чтобы он нашел Капельку. Чтобы создать макет улицы, нам понадобится не один день.</p> <p>Как вы думаете, с чего необходимо начать работу над макетом?</p> <p>- Из какого материала будете делать здания?</p> <p>- Из чего лучше сделать фонтан?</p> <p>- Что еще размещают на макете?</p>	<p>- Отлично!</p> <p><i>Если дети затрудняются, воспитатель помогает детям</i></p> <p>-Что сначала наносят на макет? Проезжая часть, как обозначается на карте, макете?</p> <p>- Как необычно! Вот это да! Отличная мысль!</p>
--	--

3 этап: способствуем реализации детского замысла

<p>- Вы предложили замечательные идеи! Мне кажется, мы готовы творить! Приглашаю вас в мастерскую.</p> <p>- Выбирайте необходимый материал и приступайте к работе.</p> <p>-Желаю вам интересной творческой работы!</p> <p><i>Дети реализуют свои замыслы.</i></p> <p><i>В процессе создания макета каждый ребенок может выбрать наиболее привлекательный для него вид деятельности (конструирование, моделирование, лепку, аппликацию и т.д.).</i></p>	<p>- Как здорово у вас получается! Интересная находка!</p> <p>Как ты хочешь это украсить?</p> <p>-Необычно! Оригинально!</p> <p>Как забавно! Вот это находка! Супер! Мне очень нравится! Хорошая идея!</p>
--	--

4 этап: способствуем проведению детской рефлексии по итогам деятельности

<p>- Какая красота! Полюбуйтесь! Похоже, у вас настоящий талант!</p> <p>- Ребята, покажите на макете путь от детского сада до фонтана.</p> <p>- Все ли получилось так, как вы задумали? Что ты планируешь дальше с этим делать?</p> <p><i>(воспитатель опрашивает всех детей, которые хотят рассказать).</i></p>	<p><i>В случае если дети будут недовольны результатом:</i></p> <p>-Какая необычная идея! Ни у кого такой нет!</p> <p><i>В случае если дети довольны:</i></p> <p>-Мне очень нравится твоя работа!</p>
--	--

Четвертый уровень сложности.

Виды деятельности: игровая, коммуникативная, продуктивная, познавательно-исследовательская.

Образовательные области: социально-коммуникативное развитие, познавательное развитие, художественно-эстетическое развитие.

Цель: Активизировать познавательный интерес детей и родителей к объектам социального мира. Развивать у детей интерес и желание узнать что-то новое о своем доме, улице, микрорайоне.

Задачи:

1. Развивать умение видеть и находить необычное, удивительное и значимое в окружающей действительности микрорайона/квартала, развивать умение детей ориентироваться в микрорайоне/квартале и близлежащих улицах города, села.
2. Способствовать усвоению детьми ценности сопереживания, сотрудничества.
3. Воспитывать заботливое отношение к окружающему, стремление принимать участие в благоустройстве микрорайона/квартала.

1 этап: способствуем формированию у детей внутренней мотивации к деятельности

Содержание	Обратная связь на высказывание детей
<p><i>Раздается телефонный звонок.</i> <i>Лучок (рыдая): Я заблудился! Мы с Бурячком договорились встретиться на выходных на стадионе, чтобы поиграть в футбол. Но я так торопился, что споткнулся, упал и уронил карту микрорайона в лужу. Карта размокла и порвалась. Теперь я не смогу найти стадион (или какое-нибудь учреждение).</i></p> <p>- Ребята, что же случилось?</p> <p>Ребята, как мы сможем ему помочь?</p> <p>- Отлично! На этой неделе сделаем новую карту для Лучка, чтобы он в выходные дни встретился с Бурячком на стадионе.</p>	<p>- Да, неприятная ситуация с ним случилась!</p> <p>- Как хорошо вы придумали! Прекрасная идея!</p> <p><i>Если дети затрудняются в ответе:</i></p> <p>- Мы сможем с вами создать новую карту для Лучка?</p>

2 этап: способствуем планированию детьми их деятельности

Содержание	Обратная связь на высказывание детей
<p><i>На экране появляется карта микрорайона</i></p> <p>- Ребята, что вы видите на экране?</p> <p>- Как называется наш микрорайон? Кто знает, почему он так называется?</p>	<p><i>Если дети затрудняются в ответе:</i></p> <p>- Это картинка или карта?</p> <p>- Карта чего, города или микрорайона?</p> <p>- Замечательно! Я рада, что вы это знаете!</p> <p><i>Если дети затрудняются в ответе воспитатель даёт подсказки:</i></p>

<p>- Посмотрите, как много на ней разных обозначений. Ребята, а вы умеете ориентироваться по карте?</p> <p>- Как на карте обозначается проезжая часть? Каким знаком обозначаются здания? Все эти обозначения уменьшены во много раз, для того, чтобы поместить большой район на небольшом листе бумаги. <i>Воспитатель показывает, и вместе с детьми рассматривают каждое условное обозначение на карте.</i></p> <p>- А где на карте наш детский сад? <i>Дети на карте находят детский сад.</i></p> <p>- Какой адрес детского сада?</p> <p>- Какие здания находятся рядом с нашим детским садом? <i>Воспитатель вместе с детьми находят и показывают эти здания на карте.</i></p> <p>- Ребята, какими геометрическими фигурами обозначены все здания?</p> <p>- Если идти от нашего детского сада к стадиону, что можно увидеть? <i>Рассматривается проезжая часть, сквер...</i></p>	<p>- Вспомните, в какой части города находится наш микрорайон?</p> <p>- Замечательно, что вы это умеете! <i>Если дети затрудняются</i></p> <p>- Чтобы прочитать карту, надо знать, что обозначают условные знаки. А найти вы их сможете внизу карты, где прописаны условные обозначения.</p> <p><i>Если дети не находят, воспитатель помогает им найти</i></p> <p>- Каким символом он обозначен на карте?</p> <p>- Хорошо, что вы это знаете! <i>Если дети затрудняются в ответе:</i></p> <p>- Вспомните улицу, а номер я вам подскажу.</p> <p>- Хорошо, вы ориентируетесь по карте! <i>Если дети затрудняются:</i> Что вы видели возле детского сада?</p> <p>- Отлично!</p>
---	--

<p>- Я считаю, что у вас достаточно знаний, для того, чтобы нарисовать новую карту для Лучка. С чего мы начнем сегодня?</p> <p>- Какие материалы нам понадобятся для создания карты?</p> <p>- Что сначала, нанесем на карту?</p> <p>- Дорогу как будете рисовать от руки или использовать линейку?</p> <p>- А знаки зданий из чего будете делать?</p>	<p>- Какие вы наблюдательные!</p> <p>- Верно! Какие вы внимательные!</p> <p><i>Если ответ положительный:</i></p> <p>- Отлично! Значит, мы можем приступить к реализации замысла!</p> <p><i>Если ответ отрицательный:</i></p> <p>-Вы можете еще раз самостоятельно рассмотреть карту. Когда будете готовы, приступайте к реализации своего проекта.</p> <p><i>Если дети отвечают верно:</i></p> <p>- Как верно ты подметил!</p> <p><i>Если дети затрудняются в ответе:</i></p> <p>- Правильный ответ вы найдете, отгадав мою загадку: Куда бежит – сама не знает. В степи ровна, В лесу плукает, Споткнется у порога. Что это? ...</p> <p><i>Если дети затрудняются в ответе:</i></p> <p>- Можно вырезать из бумаги, нарисовать или сделать из пластилина.</p>
---	---

3 этап: способствуем реализации детского замысла

Содержание	Обратная связь на высказывание детей
<p>- Предлагаю разделить на группы: одна группа подготовит для карты знаки зданий и других</p>	

крупных объектов, а вторая делает разметку дорог на карте.

- А сейчас перед тем как пройти в мастерские немного разомнемся

Поднимаем ручки выше,

Опускаем руки вниз.

Ты достань сначала крышу,

Пола ты потом коснись. (*Потянуть руки вверх, потом присесть и коснуться руками пола.*)

Выполняем три наклона,

Наклоняемся до пола, (*Наклоны вперед.*)

А потом прогнёмся сразу

Глубоко назад три раза. (*Наклоны назад.*)

Выполним рывки руками —

Раз-два-три-четыре-пять. (*Рывки руками.*)

А теперь мы приседаем,

Чтоб сильней и крепче стать. (*Приседания.*)

Вверх потянемся, потом.

Шире руки разведём. (*Потягивания — руки вверх, вперед, в стороны.*)

Мы размялись от души

И на место вновь спешим. (*Дети садятся.*)

- Приглашаю вас в творческие мастерские. Желаю вам интересной творческой работы! У вас все получится! Вы отлично справитесь!

- Ребята, какую улицу сначала лучше нарисовать?

- Какие геометрические фигуры надо сделать для обозначения зданий на карте?

- Какого размера нужно делать геометрические фигуры?

(Дети начинают работу в мастерских,

- Здорово!

Если дети затрудняются ответить:

- Когда Лучок из ворот нашего детского сада выйдет на какой улице он окажется?

Если дети затрудняются ответить:

Если посмотреть на здания сверху, на какие геометрические фигуры они похожи?

Если дети затрудняются ответить:

Если сделать фигуры большими, поместятся все они на нашей карте?

<p><i>воспитатель по мере необходимости оказывает помощь детям)</i></p> <p>- Как здорово у вас получается!</p>	
--	--

4 этап: способствуем проведению детской рефлексии по итогам деятельности

Содержание	Обратная связь на высказывание детей
<p>- Для чего мы сегодня делали карту?</p> <p>- Все ли у вас получилось так, как вы задумали?</p> <p>- Что интересного было? Что трудно было для вас? Почему? <i>(воспитатель опрашивает всех детей, которые хотят рассказать).</i></p>	<p><i>Если дети затрудняются ответить:</i></p> <p>- Для чего Лучку нужна эта карта?</p>

Методическая разработка образовательной деятельности по блоку: «Мой город/ станица»

**Романычева Н.В., зав.кафедрой РРМВ,
Педагоги ДОО №42, ДОО №40 Тимашевского района**

Второй уровень сложности

Виды деятельности: коммуникативная, познавательно-исследовательская.

Образовательные области: социально-коммуникативное развитие, познавательное развитие

Цель: формирование установки положительного отношения к своему городу (станице).

Задачи:

1. Вызвать интерес к городу (станице), в котором живет ребенок.
2. Развивать навыки совместной деятельности.

Методы: наглядный, игровой, словесный.

Приёмы: беседа, конструирование, игры малой двигательной активности.

Оборудование: мультимедиа, набор картинок с изображением города (станции) и других городов, пазлы с картинками-изображениями нашего города, мягкие модули.

1 этап: способствуем формированию у детей внутренней мотивации к деятельности

Содержание	Обратная связь на высказывание детей
<p>Звучит сигнал видеозвонка.</p> <p>Включает видеосвязь. Капелька со слайда обращается к детям:</p> <p><i>«Ребята! Здравствуйте! Я сейчас у бабушки в станции. Здесь так здорово! Есть парк, в котором много качелей и игр! Я туда каждый день хожу с бабушкой, чтобы играть с другими ребятами! Это мой самый-самый любимый уголок в станции! Я даже его нарисовала! Вот, посмотрите!</i></p> <p><i>А у вас есть любимые уголки в вашем городе? Я через несколько дней приезжаю к вам в гости и очень хочу услышать о ваших любимых местах! Расскажите? До встречи!»</i></p> <p>- Ух ты! Капелька в гости приедет! Хочет узнать о наших любимых местах в городе. Расскажем ей о нашем городе?</p> <p>Как будем готовиться? (Выслушиваются все предложения детей)</p> <p><i>Если дети молчат, то воспитатель рассказывает о своем любимом местечке в городе (поселке), потом спрашивает: «Вы там бывали?» «А еще где?»</i></p>	<p>Если дети не отрываются от своих дел: <i>Ребята, кажется, нам кто-то звонит.</i></p> <p><i>Если дети не увлеклись идеей:</i></p> <p>- Ребята, это же здорово, что у нас будут гости! Давайте порадуем Капельку своими рассказами. Я уверена, у каждого есть любимое местечко в городе (станции).</p>

<p>- Мне нравится гулять (<i>воспитатель называет свое любимое место для прогулок</i>).(<i>Имя ребенка</i>), какое место в нашем городе тебе кажется самым красивым и интересным?</p> <p>- Расскажем об этом Капельке?</p>	<p><i>Если дети называют свои любимые места:</i></p> <p>- Отлично! Думаю, Капельке будет интересно!</p> <p>- Здорово!</p> <p>- Да, там действительно интересно!</p> <p>- Отлично!</p> <p>- Думаю, что Капельке понравится наш город!</p>
--	--

2 этап: способствуем планированию детьми их деятельности

Содержание	Обратная связь на высказывание детей
<p>-Ребят, нужно придумать, как мы будем представлять любимые места нашего города?</p> <p><i>Обсуждаются варианты, предложенные детьми. Среди них – нарисовать, сфотографировать, показать в книге (альбоме с достопримечательностями</i></p>	<p><i>Если дети предлагают варианты:</i></p> <p>- Отлично! Хорошая идея!</p> <p><i>Если нет предложений:</i></p> <p>- Капелька, например, нам показала рисунок, на котором изобразила любимый уголок станицы, где живет ее бабушка. Можем так же сделать? Какие еще варианты?</p>

<p><i>города (станции)).</i></p> <ul style="list-style-type: none"> - Можем ли мы сейчас сфотографировать места, где вы любите бывать? <i>(Не забывайте, что мы можем гулять только на территории детского сада)</i> - К кому можно обратиться за помощью в создании фотографий? - Когда вы пойдете гулять со своими родителями, попросите их сфотографировать вас в вашем самом любимом уголке нашего города (станции). - Предлагаю, фотовыставку делать в течение недели, когда вы будете приносить фотографии, сделанные вместе с вашими мамами, папами, бабушками и дедушками, старшими братьями и сестрами. 	<p>Все предложения записываются <i>(можно заготовить значки с изображением карандашей, фотоаппарата, книги и т.д., которые вывешиваются детьми на магнитную доску):</i></p> <ul style="list-style-type: none"> - выставка рисунков (рисуем) - постройка любимого уголка в группе; - фотовыставка (готовим фотографии) - а я предлагаю вам сделать для Капельки настольные игры-пазлы <i>(на магнитной доске добавляется картинка-значок игры).</i>
---	--

3 этап: способствуем реализации детского замысла

Содержание	Обратная связь на высказывание детей
<ul style="list-style-type: none"> - Чем же сейчас займемся? Может поделимся на творческие группы? Тогда у нас получаются группы: а) где будете рисовать; б) где будете делать игры; в) где будете «строить» в группе любимый уголок 	<p><i>Дети расходятся по творческим мастерским</i></p>
<ul style="list-style-type: none"> - Кто будет рисовать свой любимый 	<p><i>Дети начинают работать</i></p>

<p>- А как сделать замечательный уютный любимый уголок у нас в группе? Предлагайте.</p> <p>- Что бы вы хотели там разместить?</p> <p>- Давайте договоримся, кто что строит, чтобы помогать друг другу и быстрее справиться.</p>	<p><i>В беседе приходим к мысли, что можно из модулей создать такой уголок.</i></p> <p><i>Все предложения обсуждаются, как это сделать, например, качели из мягкого куба и мягкого маленького мата и т.д.</i></p> <p>Дети совместно конструируют приятный уголок и играют в нем.</p>
---	--

4 этап: способствуем проведению детской рефлексии по итогам деятельности

Содержание	Обратная связь на высказывание детей
<p>- Что вам понравилось больше всего?</p> <p>- Что мы будем делать завтра, а в выходные?</p> <p>- Что ты сегодня расскажешь маме?</p>	<p>Предлагаю, обсудить с родителями, какие уголки нашего города ты и они любите, куда пойдете в выходные.</p>

Третий уровень сложности

Виды деятельности: коммуникативная, познавательно – исследовательская, изобразительная.

Образовательные области: социально-коммуникативное развитие, художественно-эстетическое развитие.

Цель: формировать у детей чувство любви к своему городу (станции), чувства сопричастности к делам, которые происходят в городе (станции)

Задачи:

- расширять представление детей о городе, его достопримечательностях;

- закреплять знания детей о городе и его достопримечательностях;

Предварительная работа: просмотр иллюстраций о достопримечательностях города, прогулки с родителями по городу.

Оборудование: магнитная доска, картинки с изображением памятников, ноутбук (желательно несколько), схема «Способы получения информации», фотоаппарат или телефон со шнуром-переходником с USB на микро-USB

1 этап: способствуем формированию у детей внутренней мотивации к деятельности

Содержание	Обратная связь на высказывание детей
<p>– Ребята, смотрите, нам на электронную почту детского сада пришло письмо, адресованное нам. Давайте прочтем. Кто может?</p>	<p>Если нет читающих <i>Давайте, я вам прочту, что в письме.</i></p>
<p>Текст письма: «__» ____ 2018 года состоится Всероссийская детская научная конференция. Тема «О чем говорят памятники». Для участия в научной детской конференции необходимо представить доклад с презентацией о культурном памятнике, находящемся в вашем городе (станции). Лучшие проекты будут выложены на сайте педагогического сообщества с фамилиями победителей. Ждем ваших работ!</p>	<p><i>Это может быть и конкурс внутри детского сада или конкурс между несколькими детскими садами презентаций.</i> <i>Если так, как в конспекте – то можно поучаствовать в Сочинском ежегодном Всероссийском конкурсе.</i></p>
<p>- Что скажете? Какие будут мысли по поводу конференции?</p>	<p>Если предлагают поучаствовать: <i>Отлично, надо подумать, что можно сделать!</i></p>

<p>- Решено, участвуем!</p>	<p>Если ничего не предлагают:</p> <p><i>Если вы не хотите прославить наш город участием в конференции, предлагаю вам на выбор несколько игр. Они тоже про нас, про город и про памятники: настольная игра «Культурные памятники моего города(станции)», складывание пазлов с изображением нашего города.</i></p> <p><i>А можете порисовать.</i></p>
-----------------------------	---

2 этап: способствуем планированию детьми их деятельности

Содержание	Обратная связь на высказывание детей
<p>Воспитатель: Давайте сначала разберемся, что такое научная конференция. Расскажите.</p> <p>Научная, это значит ...</p> <p>Как вы понимаете «Для участия в научной детской конференции необходимо представить доклад с презентацией»?</p> <p>Предлагаю, прежде чем послать свои работы на конференцию, провести такую у себя. Как вы к этому относитесь?</p> <p>Итак, через неделю у нас в группе</p>	<p>Выслушав все ответы:</p> <p><i>Вы правы, это значит, все сведения должны быть достоверны</i></p> <p>Выслушав все ответы:</p> <p><i>Конечно, это рассказ и показ того места, о котором рассказываете.</i></p>

конференция.

1) Нам нужен доклад, то есть информация про памятники. Ваши действия?

Если дети молчат: *Как можно получить информацию? Подумайте. Вспомни схему получения информации:*

Знакомство с методами сбора информации



Если дети не говорят, что можно сделать слайд:

Если это большой зал, как сделать так, чтобы все увидели ваш рисунок или фото?

2) Презентация: какая может быть? Предлагайте варианты. (Дети предлагают рисунки, фотографии, картинки и т.п.)

А чтобы получился слайд, нужно...? Все то, что вы уже назвали сфотографировать и перенести на слайд в компьютере.

Сбор информации – это довольно длительное время. А чем мы уже сегодня можем заняться?

Если дети не говорят:

Может быть, займемся изготовлением презентации?

3 этап: способствуем реализации детского замысла

Содержание

Обратная связь на

	высказывание детей
<p>Внимание! Открывается лаборатория по изготовлению слайдов. Подумайте, что в ней должно быть и – вперед! Оборудуйте.</p> <p>Поделитесь, как вы собираетесь делать слайды, прямо по порядку. И запишем это на доске (записывает предложения детей или дети выставляют значки-символы).</p> <ol style="list-style-type: none"> 1. Нарисовать или взять готовую картинку или фотографию памятника (символ – рамка для картины). 2. Сфотографировать ее (фотоаппарат). 3. Перенести с карты памяти телефона (фотоаппарата) в компьютер (фотоаппарат – стрелка – ноутбук) 4. Найти в компьютере функцию «создать», найти там «презентация» и вставить фотографию в слайд («вспышка»). <p>- Приступаем. Что из данного плана мы сможем сделать сами, а в чем попросим помощи? <i>(Дети приходят к выводу, что могут сами выполнить первые 2 пункта)</i></p> <p>- Значит, вам надо определиться, кто будет рисовать, кто искать готовую картинку с изображением памятника, кто будет фотографировать.</p> <p>- Приступаем!</p>	<p>Удивительно, как вы все умеете!</p> <p>Получатся прекрасные слайды!</p> <p>Если ребенок быстро заканчивает работу – предложить ему помочь другим детям.</p>

4 этап: способствуем проведению детской рефлексии по итогам деятельности

Содержание	Обратная связь на
-------------------	--------------------------

	высказывание детей
<p>- Расскажите, что успели сделать.</p> <p>- А что не успели?</p> <p>- Слушайте, я уже подзабыла, зачем мы с вами это все делали?</p> <p>- Что дальше? Что сегодня расскажите дома? О чем-то попросите?</p>	<p><i>Ребята, я сегодня на некоторых из вас совсем другими глазами посмотрела! Вы столько умеете! И как дружно умеете работать! Так держать!</i></p>

Четвертый уровень

1 этап: способствуем формированию у детей внутренней мотивации к деятельности

Содержание	Обратная связь на высказывание детей
<p><i>Дети занимаются каждый своим делом. Звонит скайп.</i></p> <p>- О, кто-то до нас, кажется, хочет дозвониться. Давайте посмотрим, кто.</p> <p><i>Из скайпа Сам Самыч обращается к детям: «Ребята, я смастерил Машину времени и отправил вам. Но, боюсь, она не совсем готова. Попробуйте, как она работает, и расскажите, что надо переделать. Я буду у вас в группе через неделю, не забудете? Спасибо! До встречи!»</i></p> <p>-Давайте поищем, где может быть эта посылка от Сам-Самыча? <i>(Дети ищут в помещении группы и находят посылку)</i></p> <p>- Скорее посмотрите, что же это такое. <i>(Дети разворачивают и находят аппарат с рукоятью и двумя стрелками: прошлое, будущее и записка)</i></p> <p>-Прочитайте, что здесь написано. Один из детей, кто умеет читать, читает</p>	<p>Когда находят:</p> <p>- <i>Ух ты, действительно, какая-то коробка... Вот вы внимательные (наблюдательные)!</i></p>

<p>записку, написанную печатными крупными буквами. Если таких детей не находится, воспитатель читает сам.</p> <p><i>(Эта машина поможет вам побывать в прошлом города и в будущем. Буду ждать ваших рассказов о путешествии в прошлое и будущее. Удачи! Сам Самыч)</i></p> <p>- Прежде, чем начать путешествие, давайте обсудим, что такое прошлое? А будущее?</p>	<p>Если читает ребенок: <i>Отлично! Ты прочитал, и теперь мы знаем, что делать! Спасибо тебе за это.</i></p> <p>Если нет читающих: <i>Давайте узнаем, что пишет Сам Самыч, сейчас прочитаем.</i></p>
<p>- Как вы думаете, как работает машина времени? <i>(Дети рассматривают машину, находят два рычага, читают «прошлое», «будущее», делают предположения.)</i></p> <p>- Предлагаю начать с путешествия в прошлое. А потом переместимся в будущее. Договорились?</p> <p>Дети перемещают рычаг в «прошлое», звучит музыка (любая фантастическая) и на слайде появляется фотография или картинка старой церкви.</p> <p>-Что это? Расскажите все, что знаете про это место.</p> <p>Такая же работа происходит еще с 3-4 историческими местами или зданиями города (станции), это может быть вокзал, памятник, библиотека, парк, детский сад, площадь, школа и т.п.</p>	<p>Выслушивая ответы детей: <i>А сейчас что там? Какая теперь эта церковь?</i></p>
<p>- Как вы думаете, останемся в прошлом, или теперь попробуем переместиться в будущее?</p> <p>Звучит та же музыка (фантастическая) и... ничего не происходит.</p> <p>- Что такое? Пробуйте еще!</p> <p>- Как вы думаете, что произошло? Почему</p>	<p>Если дети хотят остаться: <i>должно быть заготовлено еще несколько слайдов с фотографиями из прошлого города (станции) и еще поработать с ними.</i></p> <p>Если хотят в будущее: <i>Отлично! Жмите рычаг!</i></p>

не сработала машина времени?	Если дети не говорят, что поломалась, или Сам Самыч не доделал ее: <i>А что-то нам Сам Самыч по скайпу говорил, давайте вспомним.</i>
------------------------------	---

2 этап: способствуем планированию детьми их деятельности

Содержание	Обратная связь на высказывание детей
<p>-Что же делать? Предлагайте.</p> <p>Так... письмо Сам Самычу – это хорошая идея.</p> <p>А как же попасть в будущее без машины времени? Нам же Сам Самычу надо рассказать о путешествии не только в прошлое, но и в будущее!</p> <p>Ваши предложения? (Дети высказывают различные идеи)</p> <p>У нас есть целая неделя, чтобы все это сделать, ведь Сам Самыч обещал прийти к нам через неделю. А чем займемся сейчас? <i>События могут развернуться по-разному, в зависимости от решения детей. В данном случае поступило предложение - нарисовать будущее города (станции)</i></p>	<p>Если дети не предлагают написать Сам Самычу: <i>Как же Сам Самыч узнает о неполадке?</i></p> <p>Выслушиваются разные варианты: <i>Да, можно закрыть глаза и представить, можно придумать и рассказать, что будет в нашем городе в будущем, можно нарисовать, совместно придумать рассказ о жизни в будущем и т.д.</i></p> <p>На магнитной доске выставляются фишки-значки, обозначающие предложения детей.</p>

3 этап: способствуем реализации детского замысла

Содержание	Обратная связь на высказывание детей
-Готовьте творческую мастерскую, вы знаете, что вам для этого надо. Дети готовят столы для работы по 8-10 человек.	Помогая детям, воспитатель

<p><i>(могут быть разные материалы: проволока, нитки, фольга, кусочки ткани, конструктор, коробочки разного размера и т.д.)</i></p>	<p>«находит» серебристую фольгу, маленькие кусочки органзы разного цвета, блестки и т.п.: <i>Ого, что я нашла! Какие-то блестящие, воздушные материалы... Интересно, как нам это может пригодиться при рисовании будущего нашего города (станции)?</i></p> <p>Если есть идеи: <i>- Круто!</i> <i>- Какая идея! Уверена, это будет красиво!</i></p> <p>Если нет: <i>- Если вдруг придумаете, где это использовать, возьмете в этой коробочке.</i></p>
<p>- Начали? А что забыли? Правила безопасности давайте вспомним. <i>(Дети вспоминают правила безопасности работы при работе в творческой мастерской)</i></p>	
<p>- Ну что ж, удачи! Я тоже хочу поучаствовать в создании будущего! <i>(присаживается к детям)</i> Самостоятельная творческая деятельность детей (это может быть как рисунок, так и аппликация или лепка)</p>	<p>Во время творческой работы идет свободный разговор на тему «Город будущего – какой он?» Примерные вопросы воспитателя: - А детские сады какими будут? - Игрушки, как вы думаете, какие будут любимыми детьми? - На чем будем прибывать в детский сад будущего? Представьте транспорт в нашем городе (станции). - Расскажите про людей, которые будут через 100 лет жить в нашем городе. И т.п.</p>
<p>- Ребята, по окончанию работы, что отличает хорошего мастера от плохого? <i>(Рабочее место всегда в порядке). У вас для</i></p>	

ЭТОГО ВСЕ ЕСТЬ!	
-----------------	--

4 этап: способствуем проведению детской рефлексии по итогам деятельности

Содержание	Обратная связь на высказывание детей
- Давайте рассмотрим наше будущее, которое вы создали! - (имя ребенка), расскажи, пожалуйста, о своей работе! (выслушиваем всех, кто хочет рассказать). - Что тебе было интереснее всего? Почему? - Чем займемся на прогулке? Для чего? - Что нам надо еще сделать для Сам Самыча?	- Ого! Какая необычная идея! - Вот это да! Ни у кого такого нет! - Ты настоящий фантаст!

Методические разработки образовательной

деятельности по теме: «Мой край»

Самоходкина Л.Г., ст. преподаватель кафедры РРМВ,

Педагоги ДОО №3 Успенского района,

ДОО № 31, ДОО №10 Каневского района

Второй уровень сложности

Виды деятельности: коммуникативная, познавательная – исследовательская, элементарный бытовой труд, изобразительная.

Образовательные области: социально – коммуникативное развитие, познавательное развитие, художественно – эстетическое развитие.

Цель: Формирование положительного отношения к себе, создание условий для возникновения чувства толерантности к жителям родного края

Задачи:

1. Формировать первичные представления детей о собственной идентичности, принадлежности к нации.

2. Развивать связную речь дошкольников.
3. Развивать чувство гордости за семью на примере семейных традиций.
4. Создавать условия для реализации совместной творческой деятельности детей в процессе изготовления карты.

Оборудование: фото из фотоальбомов группы или семьи, картинки-портреты людей разных национальностей, населяющих Краснодарский край и мир, зеркала, ватман с контуром края и силуэтами людей (отличительными частями костюма), рисунки людей в национальных костюмах (края), материал для изготовления рамок, музыкальная запись на иностранном языке, музыкальный центр.

Предварительная работа: рассматривание портретов людей разных национальностей, обсуждение внешних особенностей.

Первый день

1 этап: способствуем формированию у детей внутренней мотивации к деятельности

Содержание	Обратная связь на высказывание детей
<p>Педагог обращается к детям:</p> <p>Танцевать будете? <i>(Включается музыка (3-4 мин). Звучит детская песня на иностранном языке – музыка выключается)</i></p> <p>- Ребята, эта песня о чем?</p> <p>Как вы поняли?</p> <p>А кто из них <i>(вразброс раскладываются пары картинок с изображением портретов людей разных национальностей – взрослый и ребенок - перед детьми)</i> лучше поймет друг друга?</p> <p>- Дети высказываются о способах общения между людьми, уточняются внешние признаки принадлежности к нации.</p> <p>- А эти люди могут быть земляками?</p> <p>Как вы думаете, почему? <i>(уточняется понятие «Земляки»)</i></p> <p>Земляки могут быть разных</p>	<p>Ждем включения большинства и некоторой психо-физической утомленности.</p> <p>Почему?</p> <p>Почему?</p> <p>Отличная идея!</p> <p>Замечательно! Ты очень</p>

национальностей? Докажите.	верно заметил! Аргументы верные! Вы меня убедили.
----------------------------	---

2 этап: способствуем планированию детьми их деятельности

Содержание	Обратная связь на высказывание детей
<p>Приглашаю вас сесть на ковер и рассказать друг другу свои идеи:</p> <p>А мы с вами какой национальности?</p> <p>Как узнать?</p> <p>Как вы хотите изучить свою национальность?</p> <p>Кто вам поможет?</p> <p>Что вам нужно?</p> <p>Могу я вам помочь?</p> <p>Как называется место, в котором собраны портреты? (<i>портретная галерея, фотоальбом, выставка</i>). А можем сделать портретную галерею? – дети изготавливают рамки для портретов.</p>	<p>Как проверить?</p> <p><i>При затруднении детей:</i></p> <p>А картинки вам помогут?</p> <p>Где мы можем увидеть себя? – в зеркале, на фото, в родителях...</p> <p>- Отличный выбор! Тебе будет интересно!</p> <p><i>(педагог предъявляет детям или дети берут самостоятельно фотографии из фотоальбомов, картинки-фото людей разных национальностей, зеркала, средства для изображения и изготовления рамок)</i></p>

3 этап: способствуем проведению рефлексии по итогам деятельности

Содержание	Обратная связь на высказывание детей
<p>- Хотя мы с вами можем быть разных национальностей – мы все равно «Земляки»!!!</p> <p>Мы с вами говорили о лице и национальностях. А как можно еще</p>	<p>-Да, это правда интересно!</p> <p>(рассматриваем продукты деятельности)</p> <p><i>(дети подводятся к выводу о различии в одежде - костюме)</i></p>

определить национальность человека? Завтра будем рассматривать и играть с костюмами?	-Да, это правда интересно!
---	----------------------------

Другой день

4 этап: способствуем реализации детского замысла

Содержание	Обратная связь на высказывание детей
Педагог раскладывает картинки (изображение людей в национальных костюмах, населяющих Краснодарский край и другие страны) на ватмане в виде контуров Краснодарского края, приходят дети и педагог предлагает рассказать ему, затем другим детям (по мере прихода детей в сад) о том, что они принесли или узнали.	(на ватмане нарисованы силуэты людей и особые части костюма) -Да, это правда интересно! (дети соотносят методом анализа костюмы с образцами)
Ребята, что это у нас получается??? Надо еще что-нибудь сделать? (приклеить, обрезать лишнее)	Почему эти не подходят картинки?
-После работы нужно обязательно убрать своё рабочее место. Для этого у вас есть влажные салфетки и мусорное ведро!	

5 этап: способствуем проведению рефлексии по итогам деятельности

Содержание	Обратная связь на высказывание детей
Что узнает человек, который посмотрит на вашу карту? Что вам больше понравилось? А что будем делать с оставшимися	-Да, это правда интересно!

<p>картинками? (сделать другие карты, альбомы, игры....)</p> <p>Что нам для этого понадобится сделать и узнать?</p> <p>Вам понравится?</p> <p>Я могу сейчас вам дать картинки и рисунки для раскрашивания (и книги, чтобы сравнивать с образцом).</p>	<p>-Ты настоящий оригинал!</p> <p>Отличные идеи!</p> <p>Мне нравится!</p>
---	---

Третий уровень сложности

Виды деятельности: коммуникативная, познавательно – исследовательская, элементарный бытовой труд, изобразительная.

Образовательные области: социально – коммуникативное развитие, познавательное развитие, художественно – эстетическое развитие.

Цель: Формирование установки положительного отношения к своему родному краю.

Задачи:

1. Углублять представления детей об истории родного края.
2. Развивать познавательно-исследовательский интерес в совместной деятельности через решение проблемных ситуаций.
3. Создавать условия для реализации совместной творческой деятельности детей в процессе изготовления ленты времени.

Оборудование: картинки с изображением памятных мест края в разные периоды времени, серия сюжетных картинок «Проблемная ситуация», альбомная бумага.

Предварительная работа: не предусмотрена.

1 этап: способствуем формированию детей внутренней мотивации к деятельности

Содержание	Обратная связь на высказывание детей
<p>- Ребята, я хочу поговорить с вами на очень серьезную тему. Я могу вам рассказать?</p> <p>Двое детей сегодня спорили, спорили, что теперь даже не разговаривают -</p>	<p>Так. Возможно.</p>

Что делать в такой ситуации?	Как вы поступаете? А что еще?
------------------------------	----------------------------------

2 этап: способствуем планированию детьми их деятельности

Содержание	Обратная связь на высказывание детей
<p><i>Дети предлагают способы решения конфликтной ситуации и выходят на причину.</i></p> <p>Вот причина их ссоры – картинки. Они не могли решить с чего начать рассказ, и кто будет рассказывать?</p> <p><i>Предлагается показать фронтально способы поведения «Этюды: «помириться», «уступить», «предложить по очереди», «Поссориться и простить друг друга»</i></p>	<p>-Интересная мысль! Здорово!</p> <p>(6 картинок, отражающих взаимодействие детей во время деления игрушек, уборки игрушек, рисования за столом с одной коробкой карандашей, спортивная эстафета, хороводная игра, построение при выходе на улицу по парам)</p> <p>Какие вы дружные и внимательные! Вы умеете поддерживать друг друга! А уступать – легко или трудно? А как быть?</p>

3 этап: способствуем реализации детского замысла

Содержание	Обратная связь на высказывание детей

<p>Герои теперь смогут помириться? Решилась их проблема?</p> <p>Дети высказывают свои предположения о хронологической последовательности событий, изображенных на картинках.</p> <p>Картинки, расположенные по порядку во времени – лента времени.</p> <p>А вы хотите что-нибудь изменить?</p> <p>(Дети могут использовать материал, имеющийся в группе: фото, рисунки, картинки с изображениями природы, памятников, зданий края и т.п.)</p> <p>- В истории это называется «Лента времени»</p> <p>Кто может рассказать о том, что получилось?</p>	<p><i>Если дети забыли про причину: а картинки? С чего начинать рассказ?</i></p> <p>-Интересная мысль!</p> <p>Здорово!</p> <p>Почему?</p> <p>Почему ты так решил? Когда это было?</p> <p><i>(Если нет идей) А что можно добавить?</i></p> <p>Дети выкладывают Ленту времени из выбранных картинок.</p> <p>Дети делятся впечатлениями друг с другом.</p>
--	---

4 этап: способствуем проведению рефлексии по итогам деятельности

Содержание	Обратная связь на высказывание детей
<p>- Хотели бы вы сделать свою «ленту времени»?</p> <p>А что можно еще использовать?</p> <p>О чем бы вы хотели еще узнать?</p> <p>Кому вы расскажите о вашей истории?</p>	<p>-Да, это правда интересно!</p> <p>-Ты настоящий оригинал! Мне нравится! Какая классная идея, у вас все получится!</p>

Четвертый уровень сложности

Возраст воспитанников: подготовительная группа.

Виды деятельности: коммуникативная, познавательно-исследовательская, игровая, музыкальная.

Образовательные области: социально-коммуникативное развитие, познавательное развитие, художественно-эстетическое развитие.

Цель: формирование установки положительного отношения к своему краю.

Задачи:

- продолжать знакомить детей с историей родного края, основными ритуалами, обрядами и традициями, нравственными идеалами кубанского этноса, формировать представление о своей этнической принадлежности;
- развивать познавательный интерес, вербальный и эмоциональный контакт, навыки организации самостоятельной игровой деятельности;
- способствовать развитию самостоятельности, целенаправленности и саморегуляции собственных действий;
- создавать условия для формирования познавательных действий, становления сознания;
- воспитывать активную гражданскую позицию, патриотизм на примерах истории и культуры Кубани.
- создать условия для формирования способности к принятию собственных, осознанных решений на основе первичных представлений об объектах и явлениях окружающего мира.

Предварительная работа: не требуется.

Оборудование: пригласительный билет, бусы, разноцветные ленты, кольца, серьги, красивые платки, бумага, маркеры, картон.

1 этап: способствуем формированию у детей внутренней мотивации к деятельности

Содержание	Обратная связь на высказывание детей
Дети находят у дверей пригласительный билет. - Мне очень жаль, но я не смогу вам	-Вы очень внимательны! А что это? (читающие дети выясняют, что это

<p>помочь? Я прочла бы, но не найду свои очки?</p> <p>- Как мы поступим в такой ситуации?</p> <p>Какие наши действия? Что делать? (анализируем содержание билета)</p> <p>Можем устроить свой фестиваль?</p>	<p>пригласительный билет на фестиваль кубанской песни, КОТОРЫЙ УЖЕ ПРОШЕЛ).</p> <p>(если дети затрудняются)</p> <p>-Какая удивительная идея. Отлично! Мне очень нравятся ваши предложения.</p> <p>Да, интересный вариант!</p>
---	---

2 этап: способствуем планированию детьми их деятельности

Содержание	Обратная связь на высказывание детей
<p>- А может быть, кто-то из вас, уже бывал там?</p> <p>- А что вам больше всего запомнилось?</p>	<p>- Я так рада за вас.</p> <p>- Отлично! Интересно!</p>
<p>- А мы можем попасть на фестиваль? Что для этого нужно? Чего не хватает?</p> <p>Костюмов, песен, декораций, билетов, угощений...</p> <p>А кто может сделать украшения для костюмов на празднике? Кто будет изготавливать билеты? Кто составлять сценарий и выбирать песни для исполнения? (дети приходят к выводу, что можно участвовать всем и делать постепенно в течение 1-2 недель)</p>	<p>- Какая удивительная идея! Да, интересный вариант! Отлично! Какие вы сообразительные.</p> <p>- Молодцы!</p> <p>(если дети затрудняются ответить, задаем дополнительные вопросы: Как пройти на фестиваль? А в чем одеты были казаки и казачки на празднике? Какие номера исполнялись на фестивале? Было ли угощение для гостей? И т.д.)</p>

3 этап: способствуем реализации детского замысла

Содержание	Обратная связь на высказывание детей
<p>Дети находят шкатулку с украшениями: разноцветные ленты, кольца, серьги, бусы, красивые платки.)</p> <p>- Но кто вспомнит, как они называются на кубанском языке? Капелька загадывает нам загадки. Готовы отгадывать?</p> <p>- (1 слайд) - Бусы называли – монисто. Из украшений самыми распространёнными были дешёвые бусы, кольца и серьги.</p> <p>- (2 слайд) Женщины заплетали волосы в косы и укладывали их на затылке в пучок. На пучок надевалась шлычка – маленькая шапочка, состоявшая из круглого доньшка и узкого бортика.</p> <p>- (3 слайд) В косу вплетали разноцветные ленты.</p> <p>- (4 слайд) Шаровары - это широкие брюки, которые носили, заправленными в сапоги.</p> <p>- (5 слайд) Лампасы - широкие цветные полосы по бокам брюк.</p> <p>- (6 слайд) Бешмет - рубашка, застёгивающаяся на крючки, со стоячим воротником.</p> <p>- (7 слайд) Черкеска - длинный кафтан без воротника, застёгивающийся на крючки, с газырями на груди. Черкеску казаки у горцев переняли.</p> <p>- (8 слайд) Газыри - суконные карманчики, нашитые на груди, в которые вкладывались патроны. Газырь в переводе означает «Готов». Наличие его на одежде говорило о готовности казака вступить в схватку с врагом</p> <p>- (9 слайд) Папаха-кубанка - барашковая шапка</p>	<p>- Молодцы!</p> <p>Я очень рада за вас !</p> <p>Мне очень нравятся ваши ответы.</p> <p>(если дети не отвечают)</p>

<p>- (10 слайд) Казак и казачка в нарядных костюмах</p> <p>Из чего состоял костюм? (юбки и кофты). Из какой ткани шили такую одежду? (шили из ситца, шелка, бархата) Чем украшалась рубаха, низ юбки? (тесьмой, оборками, кружевами).</p>	<p>- Правильно! Молодцы! Очень интересно!</p>
---	---

4 этап: способствуем проведению детской рефлексии по итогам деятельности

Содержание	Обратная связь на высказывание детей
<p>- А на фестивале в игры играют? Если бы мы были на фестивале, то в какую кубанскую игру вы бы предложили поиграть?</p>	<p>Здорово? А какие правила игры?</p>
<p>- А с чего мы начнем готовить наш фестиваль? А что потом? Что для этого нужно?</p> <p>- Капелька прощается с вами и спрашивает: вы в чем будете одеты и чем украшены ваши костюмы?</p> <p>- Вам понравится такой фестиваль? Чем?</p>	<p>А записываю ваши идеи (в последствии дети могут нарисовать план проекта) Классные идеи! Очень интересно!</p>

Методические разработки образовательной деятельности по теме: «Моя страна»

**Солодова М.Г., ст.преподаватель кафедры РРМВ
Педагоги ДОО №26 Усть-Лабинского района,
ДОО №85 г.Краснодара, ДОО №23 г.Новороссийска**

Второй уровень сложности

Образовательные области: социально – коммуникативное развитие, познавательное развитие, речевое развитие, художественно-эстетическое развитие.

Виды деятельности: коммуникативная, познавательная – исследовательская, игровая, изобразительная.

Цель: формирование установки положительного отношения к своей стране, миру.

Задачи:

1. Формировать первичные представления о родине и Отечестве, социокультурных ценностях нашего народа, об отечественных традициях и праздниках.
2. Способствовать формированию уважительного отношения к государственным символам.
3. Развивать эмоциональную отзывчивость.
4. Формировать готовность к совместной деятельности со сверстниками.
5. Развивать связную речь.
6. Систематизировать знания детей о столице России, формировать представление о Москве, как о главном городе нашей страны.
7. Знакомить детей с достопримечательностями Москвы, ее памятными местами.

Предварительная работа: подготовка презентации с сообщениями от Бурячка; распечатать раскраски «Московский Кремль» (папка ООД), полоски бумаги белого, синего, красного цветов; приготовить разноцветные стикеры (можно из цветной бумаги) с названиями 5-ти башен Кремля.

1 этап: способствуем формированию у детей внутренней мотивации к деятельности

Содержание	Обратная связь на высказывание детей
<p><i>Во время утреннего группового сбора на экране ноутбука появляется звуковая заставка с конвертом.</i></p> <p>- Ребята, смотрите, нам сообщение!</p>	<p><i>Если дети предлагают посмотреть от кого:</i></p> <p>Здорово! Тогда нам нужно дружно сказать: «Сообщение открываем, много нового узнаем!»</p> <p><i>Если нет:</i></p> <p>Может быть, откроем и узнаем от кого это послание?</p>
<p><i>Презентация «Бурячок и Лучок летят в Москву»:</i></p>	

<p>-Здравствуйте, ребята!</p> <p>- Отгадайте, куда мы с Лучком отправляемся в путешествие?</p> <p>- Подскажи нам, Бурячок.</p> <p>- Определите, по какой стране мы будем путешествовать? (флаг РФ)</p> <p>-Точно!</p> <p>- Мы отправимся в один из городов России на этом транспорте... (самолёт)</p>	<p>- Здравствуй, Бурячок!</p> <p>- Как много у нас вариантов?</p> <p>- Мы затрудняемся предположить.</p> <p>- Здорово!</p> <p>- Конечно!</p> <p>- Что же это?</p> <p>- Как вы догадались?!</p>
<p>- Мы с Лучком полетим...</p> <p>- Ребята, что же это за город?</p>	<p><i>Если дети узнают и называют город «Москва»:</i></p> <p>- Я тоже догадалась!</p> <p><i>Если ребята затрудняются:</i></p> <p>- По-моему, я где-то видела эту башню. Помню, что её всегда показывают в Новый год перед боем курантов. Какой же это город?</p>
<p>- Вы угадали!</p> <p>- Мы с Лучком увидим Кремль! Я так давно мечтал об этом!</p> <p>- У нас есть схема, маршрут экскурсии. Правда мы ещё не знаем, что находится внутри...</p> <p><i>(на слайде схема передвигается, путается и ломается)</i></p> <p>- Ой! Что это происходит???</p> <p>- Бурячок, как же так? Что случилось со схемой?</p> <p>- Вот это да! А как же экскурсия и наш маршрут.</p>	

из всех иллюстраций картинки, на которых изображены башни Кремля)

- Ребята, есть проблема. Куда мы приклеим эти части?

- Выбирайте, на какой лист будем приклеивать!

(дети выбирают среди предложенных тонированных и белых листов ватмана)

Если дети предлагают вариант «приклеить на ватман»:

- Классная идея! Мы сможем рассказать Бурячку и даже показать всё.

Если дети предлагают взять за основу альбомный лист:

- Это вариант. Но, мне кажется, что Кремль большой, он может не поместиться на маленьком листе. Нет у нас листов побольше?

Если дети ничего не предлагают:

- Ребята, а вот если мы всё-всё, что вы сейчас вспомнили о нашей стране, зарисуем и приклеим на этот большой лист? Интересно будет Бурячку изучать нашу большущую аппликацию?

- Здорово! Отличный фон!

<p>- Ребята, а вы обратили внимание, что наши башни отличаются от тех, что показывал Бурячок? Чем же?</p> <p>- Мы с вами оставим башни белыми?</p>	<p><i>Если дети обращают внимание на то, что башни белого цвета:</i></p> <p>- Значит, вы тоже заметили!</p> <p><i>Если ребята затрудняются:</i></p> <p>- По-моему, когда Бурячок показывал нам Кремль, он был какого-то другого цвета! Кто помнит какого?</p> <p><i>Если дети предлагают раскрасить:</i></p> <p>- Тоже об этом подумала.</p> <p><i>Если дети не предлагают раскрасить:</i></p> <p>- Может быть, раскрасим Кремль?</p>
<p>- Ребята, значит, нам необходимо раскрасить башни Кремля, а потом прикрепить к ватману.</p> <p>- Что нам понадобится?</p> <p>- Я постараюсь найти схему, чтобы нам приклеить башни по порядку, а то запутаем Бурячка и Лучка!</p> <p>- Возьмите то, что необходимо для работы. Мне уже не терпится начать!</p>	<p>- Отличный план!</p> <p><i>Если дети перечисляют: клей, карандаши, салфетка:</i></p> <p>- Согласна, по-моему, мы готовы начать.</p> <p><i>Если дети затрудняются:</i></p> <p>- Чем будем раскрашивать? Чем приклеим?</p> <p>- У нас супер-команда!!!</p>

3 этап: способствуем реализации детского замысла

Содержание	Обратная связь на высказывание детей
<p>(дети и воспитатель за столами, расставленными так, чтобы все могли видеть друг друга, раскрашивают башни Кремля)</p> <p>- Ребята, я здесь в иллюстрациях, которые прислал Бурячок, портрет нашла. Вы знаете, чей это портрет?</p> <p>- Я думаю, что портрет здесь не случайно. Наши друзья собирались гулять по Кремлю, а президент работает именно там.</p>	<p><i>Если дети узнают президента:</i></p> <p>- Точно! А я думала, что вы забыли!</p> <p><i>Если ребята затрудняются:</i></p> <p>- Это президент нашей страны Владимир Владимирович Путин.</p> <p>- (<i>Имя ребенка</i>), может быть, конечно, они и Владимира Владимировича встретят, хотя мне кажется, у него так много работы, что на прогулки времени не остается!</p>
<p>- Кремль построен из кирпича. Я подрисую на своем рисунке кирпичики. А вы?</p>	<p>- Получится очень красиво! Как настоящий!</p> <p>- (<i>Имя ребенка</i>), отличная идея обвести башню, классно придумано!</p>
<p>- Ребята, а вы знаете что-нибудь о Кремлёвских башнях?</p> <p>- Друзья, посмотрите, на свои башни</p>	<p><i>Если дети делятся своими знаниями:</i></p> <p>- Как много вы знаете, ребята!</p> <p><i>Если дети затрудняются с ответом:</i></p> <p>- Хотите, расскажу?</p>

<p>внимательно. Покажите «звёздочки» те, у кого на башне есть звезда (<i>воспитатель показывает «звёздочку» - раскрытую ладонь</i>).</p> <p>- Сколько башен со звездами получилось?</p> <p>- Это не случайно! У Московского Кремля пять башен со звёздами (Это Спасская, Троицкая, Боровицкая, Никольская и Водовзводная башни), а остальные без звёзд!</p>	<p>- Будьте внимательны!</p> <p>- Точно!</p>
<p>- Например, на Спасской башне размещены большие часы. У кого Спасская башня?</p> <p>- Троицкая башня самая высокая, эта башня с мостом. Кто узнал Троицкую башню?</p> <p>- Никольская башня с воротами. Смотрите внимательно, у кого в башне есть ворота?</p>	<p>- С часами только одна башня.</p> <p>- (<i>Имя ребёнка</i>), покажи ребятам свою башню. Как она называется?</p> <p>- Отлично! Ты внимательный!</p> <p>- (<i>Имя ребёнка</i>), точно!</p> <p>- Нашлась! (<i>Имя ребёнка</i>), покажи ребятам свою башню.</p>
<p>- Кремль – это крепость. Как считаете, для чего эту крепость построили много лет назад?</p> <p>- Высокие и прочные стены Кремля защищали город от врагов.</p>	<p>- Интересный вариант.</p> <p>- Очень может быть.</p> <p>- Вы работаете очень дружно, я</p>

	<p>думаю, у нас все получится!</p> <p>- Если нужна помощь - обращайтесь, мы все готовы помочь.</p>
<p><i>(дети раскрашивают в своём темпе)</i></p> <p>- Ребята, я раскрасила башню. Мне кажется, что пора наклеить её на ватман, схема у нас уже тоже есть. Кто закончил, может ко мне присоединиться.</p> <p>- Как у нас получается?</p> <p>- Башни Кремля соединены стеной. У нас стен нет. Что делать?</p>	<p>- Здорово! Пойдёмте вместе.</p> <p>- Ребята, кто ещё раскрашивает башни, не спешите.</p> <p><i>Если дети замечают, что башни не соединены стеной:</i></p> <p>- Какие вы внимательные!</p> <p><i>Если не обратили внимание:</i></p> <p>- Ребят, мы с вами восстанавливаем кремлевскую стену, но что-то на крепость пока не похоже. Почему?</p> <p><i>Если поступает предложение дорисовать:</i></p> <p>- Согласна! Нужна тебе помощь или справишься сам(а)?</p> <p><i>Если дети затрудняются:</i></p> <p>- Предлагаю посмотреть в альбоме, как выглядит стена, возможно, мы сможем нарисовать сами.</p>
<p>- По-моему чего-то еще не хватает. Москва – столица Российской Федерации. Как мы можем здесь это показать?</p>	<p><i>Если дети вспоминают про флаг:</i></p> <p>- Точно! Бурячок нам его</p>

<p>- Давайте все вместе назовём цвета нашего флага?</p> <p>- Ребята, у нас в центре творчества были полоски цветной бумаги. Кто хочет склеить флаг РФ?</p> <p><i>(Дети, которые выразили желание склеить флаг, выполняют своё дело)</i></p>	<p>показывал.</p> <p><i>Если нет:</i></p> <p>- А какие символы у нашей страны?</p> <p><i>Если дети затрудняются:</i></p> <p>- Ребята, подскажите, пожалуйста, последовательность цветов флага Российской Федерации.</p> <p><i>Если дети легко справляются:</i></p> <p>- Получилось весело!</p> <p>- Здорово!</p> <p>- Тогда, вперёд!</p>
<p>- Ещё один символ нашей страны - это герб. У нас он есть. Как считаете, куда его можно приклеить?</p> <p>- Посмотрите, герб выполнен в форме красного щита. На гербе изображён золотой двуглавый орёл.</p> <p>- Ребята все раскрасили свою часть крепости?</p>	<p>- Согласна!</p> <p>- Точно в это место?</p> <p>- По-моему, очень красиво получается!</p> <p>- Как вам?</p> <p>- Отлично наш Московский Кремль почти готов!</p>
<p>- Получились отличные флаги! Куда мы их приклеим?</p>	<p>- Мы определились, клеить будем вот сюда!</p> <p>- <i>(Имена детей)</i>, вы здорово потрудились! Очень аккуратно склеили флаг!</p>

<p>- Ребята, я приготовила стикеры с названиями башен Кремля. Сможем их наклеить?</p> <p>- Тогда я читаю название, а вы находите башню!</p> <p>- Спасская башня! Чем она отличается от остальных?</p> <p>- Троицкая башня? Как её найти?</p> <p>- Никольская башня?</p> <p>- Можно я приклею стикер к Водовзводной башне? Вот она в углу!</p> <p>- Осталась ещё одна башня со звездой!</p> <p>- Как вам Кремль?</p>	<p>- Отлично!</p> <p>- Ничего, все мы иногда ошибаемся.</p> <p>- Как быстро вы нашли!</p> <p>- Я очень рада, что ты, (<i>имя ребёнка</i>), так быстро запомнил название башен Кремля.</p> <p>- Здорово! Все башни со звёздами найдены!</p> <p>- Согласна!</p> <p>- По-моему, он у нас как настоящий! Бурячок будет рад!</p>
---	--

4 этап: способствуем проведению детской рефлексии по итогам деятельности

<p>- Что мы можем рассказать о России, глядя на нашу схему?</p> <p>- Было что-то новое, чего вы раньше не знали?</p> <p>- Для чего мы приклеили это всё на ватман?</p>	<p>- Да, вы меня приятно удивили своими знаниями!</p> <p>- Было и правда очень интересно!</p> <p>- Мне очень хочется рассматривать нашу работу. Сразу видно, что вы все очень старались!</p>
--	--

<p>- Ребята, а вы обратили внимание, что у нас ещё остались достопримечательности Москвы, которые мы не раскрасили?</p> <p>- Может быть, постараемся узнать о них больше?</p> <p>- Сможем дополнить нашу схему Кремля?. Не забывайте, что у Бурячка на схеме был маршрут экскурсии. Нужно будет его тоже продумать.</p> <p>- Может быть, прикрепим куда-нибудь наш Московский кремль?</p> <p>- Очень красиво! Мы молодцы!</p>	<p>- Я подготовлю книги и иллюстрации! Если у вас дома есть фотографии или книги с рассказами о достопримечательностях Москвы, то мы с удовольствием их прочтём, приносите.</p>
---	---

Третий уровень сложности

Образовательные области: социально – коммуникативное развитие, познавательное развитие, речевое развитие, художественно-эстетическое.

Виды деятельности: коммуникативная, познавательное – исследовательская, игровая, самообслуживание и элементарный бытовой труд, изобразительная.

Цель: формирование установки положительного отношения к своей стране.

Задачи:

1. Формировать первичные представления о родине.
2. Развивать эмоциональную отзывчивость.
3. Формировать готовность к совместной деятельности со сверстниками.
4. Развивать связную речь.
5. Воспитывать чувство гордости за свою страну.

Предварительная работа: карта России для создания игрового поля, полоски бумаги (картона), квадратные картонные метки для городов размером 3см*3см, объявление, гимн РФ.

1 этап: способствуем формированию у детей внутренней мотивации к деятельности

Содержание	Обратная связь на
-------------------	--------------------------

	высказывание детей
<p><i>Воспитатель до прихода детей расклеивает объявления о конкурсе в группе, в коридоре, на участке детского сада.</i></p>	<p><i>Если дети, приходя в сад, обращают внимание на объявления:</i></p> <ul style="list-style-type: none"> - Да, ребята, действительно объявлен конкурс на лучшую настольную игру. <p><i>Если дети не обратили внимания на объявления:</i></p> <ul style="list-style-type: none"> - Ребята, по-моему, здесь написана важная информация.
<p>- Друзья, в нашем детском саду объявлен конкурс настольных игр. Вы обратили внимание на объявления?! Здесь написано: «В детском саду объявлен конкурс на лучшую настольную игру «От южных морей до полярного края». Как думаете, о чём должны быть эти игры?</p> <p>- Сейчас включу гимн, и мы сможем себя проверить. Правильно ли мы предположили.</p>	<p><i>Если дети отвечают, что игры должны быть о РФ:</i></p> <ul style="list-style-type: none"> - Почему вы так решили? - Действительно, там подсказка в названии. <p><i>Если ребята затрудняются:</i></p> <ul style="list-style-type: none"> - Хотите, подсказку? <p>- Как здорово! - Мы были правы!</p>
<p>- Ребята, будем участвовать в конкурсе?</p>	<p><i>Если дети хотят участвовать:</i></p> <ul style="list-style-type: none"> - Здорово! Я поддерживаю ваше решение! <p><i>Если нет:</i></p> <ul style="list-style-type: none"> - Ребята, мне кажется, что все

<p>- Ну что, уважаемы разработчики игр, приглашаю вас на совещание!</p>	<p>вместе мы могли бы найти информацию о том, как сделать игру. Подумайте, по моему, это отличная возможность попробовать себя в роли разработчика настоящих игр!</p>
---	---

2 этап: способствуем планированию детьми их деятельности

Содержание	Обратная связь на высказывание детей
<p>- Для начала нам нужно решить, что необходимо для создания настольной игры?</p> <p>- На какую из них вы бы хотели, чтобы была похожа наша игра?</p>	<p><i>В случае, если дети затрудняются с ответом:</i></p> <p>- Предлагаю посмотреть, какие настольные игры есть у нас в группе?</p> <p><i>Если дети активно предлагают варианты:</i></p> <p>- Как быстро вы нашли решение.</p> <p>- Хорошая идея!</p> <p>- Мне тоже нравится эта игра.</p>
<p>- Из чего состоят настольные игры?</p> <p>- Ребята, вы совершенно правы. У всех игр есть игровое поле, фишки, кубик. А я знаете,</p>	<p><i>Если дети перечисляют:</i></p> <p>- Отлично! Вы очень внимательные!</p> <p><i>Если затрудняются:</i></p> <p>- Обратите внимание, есть ли что-то общее у настольных игр?</p>

<p>что заметила? (<i>хитро</i>) Я обратила внимание, что у всех игр есть тема или история!</p>	<p>- Вот видишь, (<i>имя ребёнка</i>), ты тоже заметил(а)!</p> <p>- Конечно!</p>
<p>- Нам нужно придумать игру о России. Что мы с вами знаем о нашей стране?</p> <p>- Ребята, мы уже так много всего назвали. Как же нам это всё уместить в одну игру. Какое будет поле?</p> <p><i>Воспитатель с детьми раскладывают карты России на столе (карта1, карта2 в приложении), дети выбирают понравившийся вариант.</i></p> <p>- Что скажите? Какое поле выберем?</p>	<p>- Точно!</p> <p>- Согласна!</p> <p>- Вот это да!</p> <p><i>Если дети предлагают взять (нарисовать) карту:</i></p> <p>- Какая отличная идея! Как я сама не догадалась!</p> <p><i>Если дети затрудняются:</i></p> <p>- Ребята, у нас же есть карта России. Может она нам поможет? Здесь должны поместиться все наши идеи. Как считаете?</p> <p>- Согласна!</p> <p>- Лучше не придумать!</p>
<p>- Огромная у нас страна! А какой главный город нашей страны?</p> <p>- Кто может показать, где находится Москва?</p>	<p><i>Если дети затрудняются:</i></p> <p>- Хотите, подскажу? На карте изображен Кремль!</p>

<p>- А в каких городах России вы уже успели побывать? (воспитатель отмечает карандашом примерное месторасположение городов, которые называют дети)</p>	<p>-Как много интересных мест вы посетили! - А я была в Москве (может быть название любого города)!</p>
<p>- Ух, ты! Смотрите, сколько отметок на карте! Мы - настоящие путешественники! А может нам и игру сделать – путешествие?</p> <p>-У любого пути, как и у игры, есть начало – старт и конец-финиш. Откуда начнется путешествие?</p> <p>- Где же на карте наш край?</p> <p>- А вот и наш город!</p>	<p><i>Если дети поддерживают идею:</i> - Классно придумано! <i>Если нет:</i> - Как ещё мы можем объединить все эти города в одной игре?</p> <p><i>Если дети называют город, в котором живут:</i> - Я с вами согласна, люди начинают путешествие из дома и возвращаются домой. <i>Если нет:</i> - Из какого города мы с вами сейчас могли бы отправиться в путешествие? По-моему прекрасный вариант для старта в нашей игре! Как считаете?</p> <p>- Наш край омывают два моря. Где же они? - Как быстро вы нашли Краснодарский край!</p>
<p>(распределение ответственных заданий между всеми разработчиками игры) - Предлагаю каждому, кто называл город, в</p>	

котором был создать метку для игры! У нас есть прямоугольные метки. Вам нужно будет вспомнить что-то об этом городе и нарисовать. Справитесь?

Если дети сразу берутся за дело:

- Ребята, не забывайте, что мы все – создатели игры. А значит, каждый должен внести свой вклад. Давайте сначала распределим обязанности, а потом вместе начнем работу.

Если нет:

(Имена детей, назвавших города), вы отвечаете за метки.

- Ребята, а вы знаете, что означает слово «путешествие»?

Если дети предлагают свои варианты:

- Ход мыслей правильный!
- Да, как точно подмечено.

Если нет:

- Хотите, расскажу?

Путешествие – это путь +шествие. Движение по пути.

- Значит, нам нужно проложить **путь**, соединить наши точки-города так, чтобы по этому пути можно было бы **шестьствовать**-двигаться! Как это сделать?

Если дети предлагают проложить путь (по аналогии с настольными играми) кружочками или квадратиками:

- Отлично! *(Имена детей)*, вы ответственны за дорогу, по которой игроки потом будут путешествовать.

<p>- Из чего можно сделать путь? Что понадобится? Где это можно взять?</p>	<p>-Мне нравится эта идея! <i>Если нет:</i> - Может быть, нам ещё раз обратить внимание на игры, которые есть в нашей группе? Как в них указан путь?</p> <p><i>Если дети предложили картон (бумагу, цветной скотч):</i> - Хорошая идея. У нас как раз остались полоски белого картона (широкие полоски бумаги для квиллинга). Вы можете их взять. <i>Если дети не знают из чего сделать путь:</i> - У нас есть полоски бумаги, может быть они помогут?</p>
<p>- Ребята, мы забыли про фишки для игроков! Как мы их можем сделать? Кто возьмет на себя это дело?</p> <p>- Я бы сделала кубик. Кто хочет мне помочь?</p> <p>-Ну, что ж, вы готовы, создатели игр?</p> <p>-Желаю нам интересной творческой работы!</p>	<p>- Договорились! (<i>Имена детей</i>), вы готовите фишки.</p> <p>- Уверена, что игра будет очень интересная!</p>

3 этап: способствуем реализации детского замысла

Содержание	Обратная связь на высказывание детей
<p><i>Дети берут всё, что им необходимо для работы (ножницы, клей, выбирают цветные полоски бумаги (картона), фломастеры, скотч) и самостоятельно готовят фишки,</i></p>	

метки и наклеивают игровые пути-дорожки.

- Ребята, какие интересные метки. (*Имя ребёнка*), какой это город? Что тебе больше всего там запомнилось?

- (*Имя ребёнка*), а у тебя какой город? Можно я подпишу название на твоей метке?

- Ребята, а на чём вы путешествовали, когда посещали (*название города*)?

- Ребята, а у вас есть фотографии, сделанные в этих городах? Может быть нам фотовыставку организовать?

-Смелее!

-Вперед, к цели!

-Как здорово у вас получается!

- Здорово!

- Я не была в этом городе, но благодаря тебе теперь знаю о нём.

- Очень красиво!

- Здорово!

- Мне очень хочется узнать больше об этих городах. Я вам тоже расскажу о своём городе и фотографии принесу.

- А кто-нибудь из вас плавал на корабле (летал на самолете)?

- Действительно, наша страна самая большая, если путешествовать на поезде, то можно ехать целую неделю!

- А вы знаете, какие-нибудь удивительные факты о нашей стране?

- Ух ты! А я ещё ни разу не плавала (не летала)!

- Серьезно!? Я никогда не слышала об этом!

- Удивительно!

- Здорово!

<p>- Кубик у меня готов, ребята приклеивают путь, фишки сделаны, метки уже появляются на нашем игровом поле. Пока остальные заканчивают работу, я хочу, чтобы вы посмотрели вот сюда (<i>воспитатель показывает на заповедник</i>). Как думаете, что это?</p> <p>- Вы видите, какая большая у нас страна. На этой территории проживает огромное количество различных животных, птиц. На нашей карте мало обозначен животный мир, но можно сделать карту животного мира, на которой будет указано, где какие животные живут.</p>	<p><i>Если дети затрудняются:</i> - Хотите, расскажу? <i>Если дети отвечают на вопрос:</i> - Точно! Здесь и животные изображены и деревья.</p> <p>- Отлично! Тогда я подготовлю книги, чтобы мы знали какие животные, и птицы обитают в нашей стране.</p>
---	---

4 этап: способствуем проведению детской рефлексии по итогам деятельности

Содержание	Обратная связь на высказывание детей
<p>-Трудно ли было делать игровое поле?</p> <p>-Что нового вы сегодня узнали?</p> <p>-Что еще необходимо для того, чтобы сделать игру до конца и поиграть в нее?</p>	<p>-У вас получилось замечательное игровое поле!</p> <p>- Мне очень нравится наша игра! Вы показали себя настоящими разработчиками игр!</p> <p>- Не забудьте, что нужно</p>

<p>- Но, самое главное, это правила игры. Подумайте до завтра, какими же будут правила? Посоветуйтесь друг с другом, так как это общая игра. Игра творческой команды!</p> <p>- На неделе с вами сделаем игровое поле с животными, которые проживают в нашей стране.</p> <p>- Какие ещё можно создать игровые поля?</p> <p><i>Дети приводят в порядок рабочие места.</i></p>	<p>принести фотографии ваших путешествий в города России.</p>
---	---

Четвёртый уровень сложности

Виды деятельности: коммуникативная, познавательно – исследовательская, игровая, конструирование, изобразительная.

Образовательные области: социально – коммуникативное развитие, познавательное развитие, речевое развитие, художественно-эстетическое развитие.

Цель: формирование установки положительного отношения к своей стране, миру.

Задачи:

1. Формировать первичные представления о родине.
2. Способствовать формированию уважительного отношения к государственным символам.
3. Поддерживать инициативу и желание познавать историю, культуру и достижения своей страны.
4. Формировать готовность к совместной деятельности со сверстниками.
5. Развивать связную речь.
6. Систематизировать знания детей о столице России.
7. Знакомить детей с культурой народов, проживающих на территории Российской Федерации.

Предварительная работа: создать видеоролик о ВДНХ (2 минуты), подобрать наглядный материал, литературу, атрибуты по темам «Россия»,

«Адыгея», «Армения» («Грузия», «Абхазия» - по выбору участников образовательного процесса) и разместить в разных центрах; чтение народных сказок, беседы о символах, традициях, столице России; знакомство с играми разных народов.

Содержание	Обратная связь на высказывания детей
<p>1 этап: способствуем формированию у детей внутренней мотивации к деятельности</p>	
<p><i>Во время утреннего сбора к детям подготовительной группы приходят воспитатель старшей группы «Звёздочки».</i></p> <p>- Здравствуйте! Я пришла к вам с просьбой. Мы с ребятами сейчас много говорим о Москве. Вы наши старшие друзья, я подумала, что вы могли бы что-то интересное рассказать об этом городе детям группы «Звёздочки». Как вы на это смотрите?</p> <p>- Мы сейчас посоветуемся расскажем вам о том, что придумали.</p> <p><i>(Воспитатель группы «Звёздочки» благодарит и уходит)</i></p>	<p>-Давайте поприветствуем гостя!</p> <p><i>Если дети хотят участвовать в этой затее:</i></p> <p>- Мы обязательно придумаем что-нибудь интересное! Я уверена!</p> <p><i>Если нет:</i></p> <p>- Ребят, вы так много знаете о нашей стране и о Москве, может быть попробуем? У нас ещё не было такого приключения!</p>

- Ребята, что бы нам такое интересное придумать?! Давайте вспомним, что мы знаем о Москве.

- Про Кремль, Красную площадь и Москву-реку, наверно, ребята из группы «Звёздочки» уже тоже знают. А вот, например, ВДНХ! Вы слышали что-нибудь о ВДНХ?

- Рассаживайтесь поудобнее, чтобы всем было видно экран, а я пока включу видеоролик о ВДНХ.

(Воспитатель включает двухминутный видеоролик, с короткой исторической справкой, рассказом о павильонах государств СНГ (на выбор участников образовательного процесса), традиционных праздниках разных

Если дети активно включаются в обсуждение:

- Я же говорила, что вы очень много знаете о столице!

Если дети затрудняются:

- Давайте я начну. Москва – столица России. В центре Москвы из красного кирпича стоит крепость и называется она *(воспитатель ждёт включения детей)*... Точно! Что ещё помним?

Если дети отвечают утвердительно:

- Здорово! Что вы знаете о ВДНХ?

Если нет:

- Хотите расскажу?

<p><i>народов, а также катке и ярмарках)</i></p> <p>- Впечатляет правда! Как считаете, можем нам нечто подобное, весёлое и яркое организовать в группе для ребят «Звёздочек»?</p>	<p>- Мне тоже не терпится узнать, что же там!</p> <p><i>Если дети поддерживают идею:</i></p> <p>- Уверена, что будет интересно и нам и ребятам старшей группы.</p> <p><i>Если нет:</i></p> <p>- Почему вы сомневаетесь? Я уверена, что у нас всё получится!</p> <p><i>Если дети предлагают свой вариант, например, говорят: «А я был на Красной площади и хочу рассказать о ней»:</i></p> <p>- Отлично! На ВДНХ много различных павильонов, пусть твой павильон будет о Красной площади! Как тебе такой вариант?</p>
<p>2 этап: способствуем планированию деятельности</p>	
<p>- Начинаем мозговой штурм! Итак, стоит задача воссоздать в нашей группе ВДНХ. Что мы уже знаем о ВДНХ?</p> <p>- Мы на видео видели несколько праздников. Были ли знакомые вам гулянья?</p> <p>- Давайте и у нас сделаем русский</p>	<p>- Ты внимательно смотрел ролик, молодец!</p> <p>- Хорошо, что обратил на это внимание!</p> <p><i>Если дети узнали масленицу:</i></p> <p>- Да, точно!</p> <p><i>Если нет:</i></p> <p>- Не обратили внимание на блины? Какой это праздник?</p>

павильон, оформим его и придумаем игру, в которую сыграем с нашими гостями.

- Как мы можем обозначить русский павильон? Что там сделаем?

- Ребята, кто соберёт информацию о России и красочно её оформит?

- Ваша задача определиться с оформлением. Вы можете сделать макет или оформить фотоколлаж. Еще нужно придумать игру или интересное занятие, которое вы сможете предложить ребятам старшей группы.

- На видео мы видели праздник «Фестиваль адыгейского сыра». Слышали о таком?

- Отлично!

- Как мы дружно с вами принимаем решения!

Если дети предлагают свои варианты:

- Да, так можно сделать.

- Хорошая идея!

- Вариант хороший, но, по-моему, очень трудоёмкий, подумай о том, что мы могли бы сделать в короткий срок.

Если нет:

- Давайте вспомним символы нашей страны? Столицу?

- Отлично!

- Хорошая команда!

Если дети не знают о празднике:

- Фестиваль адыгейского сыра – это традиционный фестиваль, на котором можно увидеть разные сорта сыра, поучаствовать в мастер-классах.

-Кто может подготовить оформление для этого павильона? Думаю, что здесь можно будет рассказать об Адыгее.

- Мы не сможем настоящий сыр представить, конечно, а вот сувенирный – будет интересно. Из чего его можно сделать?

- Ещё один праздник на видео – «Армения – моё седьмое чувство». Что вы знаете об Армении?

Если знают:

- Расскажи нам, пожалуйста, что ты знаешь об этом фестивале?

Если дети не изъявляют желание:

- У нас в группе есть книги, журналы и иллюстрации, в которых вы сможете найти информацию.

Если есть желающие:

- Вас ждёт интересная работа. Информацию можно поискать в нашей группе...в секретных местах (*полушёпотом*).

Если дети предлагают варианты:

- Идея супер! Вижу, что вам не терпится начать подготовку.

Если нет:

- Думаю нужно использовать то, что есть у нас в группе в центре творчества. (*тесто, бумага, пластилин*)

Если дети не отвечают на вопрос:

- Республика Армения - это государство, столица которого Ереван. В Армении богатая культура, интересные традиции, которые как раз на празднике и были представлены.

Если отвечают:

- Хорошо, что вы это знаете!

- Здорово!

<p>- Кто сможет организовать павильон, рассказывающий об Армении?</p> <p>- Осталось определиться как нам организовать каток? Есть идеи?</p> <p>- Друзья, какая нам предстоит большая работа! У нас с вами есть целая неделя на то, чтобы наполнить наши павильоны, продумать оформление.</p> <p>- Сейчас каждому нужно будет начать оформление своего павильона, сделать либо коллаж из фото, либо макет постройки (достопримечательности).</p> <p><i>(Имена детей)</i>, у вас русский павильон, <i>(имена детей)</i>, вы организуете «Фестиваль адыгейского сыра», <i>(имена детей)</i>, у вас «Армения – моё седьмое чувство», а мы с <i>(имена детей)</i>, придумаем как организовать каток.</p>	<p><i>Если идеи предлагаются детьми:</i></p> <p>- Как я об этом не подумала!</p> <p>- Не забывайте о безопасности, к нам придут ребята помладше.</p> <p>- Хорошая идея! Поддерживаю!</p> <p><i>Если нет:</i></p> <p>- Может быть танцы на льду?</p> <p>- Мне тоже уже хочется начать подготовку!</p> <p>- Будет круто!</p> <p>- Всем удачи! И много идей!</p> <p>- Давайте договоримся, что мы можем, не мешая работе остальных, обращаться друг к другу за помощью.</p>
<p>3 этап: способствуем реализации детского замысла</p>	
<p><i>Дети самостоятельно организуют рабочие места, берут иллюстрации, атрибуты, книги и журналы по своей теме (подготовленные заранее воспитателем и представленные в различных центрах группы),</i></p>	

воспитатель со своей группой детей обсуждают свою часть работы.

- Друзья, в центре творчества можно взять декоративные ленты, наклейки для оформления.

(Для катка подбирается музыка, можно клейкой лентой обозначить границы, среди детей выбираются фигуристы, которые продумывают танцевальные движения для пар и одиночного катания).

- Ребята, предлагаю придумать для каждого павильона интересное занятие, которое вы будете предлагать гостям. Вспомните наши игры.

- Увидела ваши работы и вспомнила легенду о великане Руфабго, которую услышала, когда путешествовала по Адыгее. Знаете такую?

(Дети слушают легенду, воспитатель рассказывает, продолжая творческую работу по оформлению павильонов)

- А может быть кто-то из вас знает армянскую сказку?

- По-моему уже можно смотреть что

- Работа кипит!

- Наша группа уже начала меняться!

- Мне очень нравится ваша работа!

- Хороший вариант!

- Да! Можно посмотреть в наших картотеках!

- Будет очень интересно!

- Очень интересно!

- Представляете!

<p>получилось!</p>	<p><i>Если дети вспоминают сказку:</i></p> <ul style="list-style-type: none"> - Расскажешь нам! <p><i>Если нет:</i></p> <ul style="list-style-type: none"> - Тогда может быть я начну, а вы продолжите. Я уверена, что вы не раз слышали эту сказку и сразу вспомните. - Интересная идея! - Красивое оформление! - Здорово, что вы добавили свой рисунок!
<p>4 этап: способствуем проведению детской рефлексии по итогам деятельности</p>	
<ul style="list-style-type: none"> - Работа проделана большая! Что будем теперь делать с этими макетами и коллажами? - Что самое сложное в организации павильонов ВДНХ? - Как справиться с трудностями? - У нас есть неделя, чтобы организовать павильоны. 	<ul style="list-style-type: none"> - Да, они нам точно пригодятся, для организации в нашей группе павильонов ВДНХ. - Думаю, что детям из группы «Звёздочки» будет очень интересно рассматривать эти фотографии и знакомиться с культурой разных народов! - Я уверена, что мы всё успеем!

<p>- Вы придумали чем можно занять гостей павильона?</p> <p>- Нам нужно продумать программу мероприятий. Может быть напишем её, оформим красиво.</p> <p>- На видео была ещё ярмарка, мы тоже сможем до пятницы придумать как её организовать для гостей.</p> <p>- Подумайте, пожалуйста, что ещё можно изменить, добавить или организовать, посоветуйтесь с родителями и друзьями.</p> <p>- Предлагаю поиграть в игру, которую вы предложили. Отрепетуруем? Как идея?</p>	<p>- Здорово! Столько идей!</p> <p>- Это решает каждая команда самостоятельно!</p> <p>- Хорошее предложение, (<i>имя ребёнка</i>)!</p> <p><i>Если дети поддерживают идею:</i></p> <p>- Согласна с вами!</p> <p>- Действительно, мы можем что-нибудь слепить или сделать аппликацию для ярмарки.</p> <p><i>Если дети против ярмарки:</i></p> <p>- Наверное, вы правы, у нас и так задумано много интересного. Давайте оставим этот вопрос до того, пока не организуем павильоны. А потом, если останется время, то добавим ярмарку.</p>
---	--

Методическое сопровождение программы

Тематический блок «Моя семья»

Первый уровень

Дидактическая игра «Найди общее»

Описание игры: воспитатель зачитывает письмо от Лучка, которое пришло в ящик детского сада, в котором он просит рассказать, чем похожи мальчики и девочки. Воспитатель предлагает поиграть в игру, которая поможет им составить ответ для Лучка.

Воспитатель: я сейчас буду называть слова, а вы подумайте внимательно: то, что я назову, одинаково у мальчиков и у девочек или разное? Если одинаково –то, хлопните, пожалуйста в ладоши, а если разное, то – что можно сделать, ребята? (*если дети затрудняются, предлагаем свой вариант – потопать ногами*).

- две руки
- две ноги
- одежда
- прическа
- один нос на лице;
- обувь;
- щечки;
- имена и т.д.

Возможна предварительная помощь –проговаривание потешек:

- Вот головушка – солнышко – дети гладят себя по голове;
- Лобик – бугорок – наморщивают лобик;
- Носик – курносик – дотрагиваются до края носа;
- Губки – хохотушки – улыбаются;
- Зубки – грызушки – тихонько стучат зубами;
- Язычок – болтушка – высовывают язык;
- На щеках – веснушки – трут пальцами щеки;
- Брови – прутики – поднимают удивленно брови;
- Глазки – цветные краски – моргают;
- Ушки – непослушки – трут пальцами уши;
- Подбородок – подрячок – гладят подбородок;
- Шейка – лебедушка – вытягивают шею;
- Ручки – хватушки – имитируют хватательные движения рук;
- Животик – бегемотик – гладят животик;
- Спинка – тростинка – выпрямляют спину;
- Ножки – сапожки – выставляют поочередно ножки.

Воспитатель предлагает написать ответ Лучку. Дети вспоминают о том, чем похожи мальчики и девочки и диктуют воспитателю под запись.

Дидактическая игра «Найди отличия»

Описание игры: воспитатель напоминает про письмо, которое они отправили Лучку и говорит, что тот прислал новое, в котором он благодарит за ответ и теперь хочет узнать, чем отличаются люди друг от друга. Воспитатель снова предлагает посмотреть друг на друга, найти отличия и взять себе кольцо от пирамидки, если:

- ты сегодня в брюках;
- у тебя длинные волосы;
- у тебя колготки с машинками;
- у тебя есть кепочка;
- у тебя есть украшения на голове;
- ты сегодня в юбочке и т.д.

При этом, каждый раз воспитатель обращает внимание на детей, к которым признак не подошел и спрашивает «а у них как?». После того, когда все кольца будут разобраны детьми, воспитатель предлагает собрать пирамидку (или пирамидки) и комментирует это словами: «мы все отличаемся друг от друга, но все равно так дружно вместе играем!».

Дидактическая игра «Кто сказал?»

Описание игры: воспитатель заранее записывает на диктофон в телефоне голоса разных детей, а затем ставит записи детям. Дети отгадывают кто сказал мальчик или девочка и, желательно, имя конкретного ребенка. Тот, кто не угадал, должен выполнить веселое задание: повторить за воспитателем ритмический рисунок из хлопков. Если ребенок угадал – его все награждают аплодисментами.

Примерные высказывания:

- Я порвал штанишки!
- У меня новое платье!
- Мой вертолет сломался!
- Я катала куклу в коляске!
- Я буду строить гараж!
- Моя кукла хочет спать!
- Мне нужна шайба!
- Возьми эту чашечку!
- Пойдем играть в гонки!
- Заплети мне косичку, пожалуйста!
- Мы с папой починили машинку!

- Какую ленточку мне взять?
- Мы с мамой поливали цветочки!
- Я надену сегодня жилет с бабочкой.

Дидактическая игра «Где чье?»

Описание игры: в комнате появляется новый предмет (мешок), в котором разные предметы (кукольные шортики, платье, штаны, юбочка, кепка, бинокль, бантик, комбинезон, браслетик, мяч, зеркальце, маленькая сумочка), два детских чемоданчика и записка. В ней просьба: «Помогите собрать моего сыночка и доченьку в путешествие». Воспитатель: Ребята, поможем собрать сыночка и доченьку? Дети определяют, что и в какой чемодан они будут складывать, и затем распределяют вещи.

Примерный сценарий игровой ситуации «Дочки – матери»

Предварительная работа: чтение стихов, беседы о маме и папе, игры с куклами, рассматривание иллюстраций на тему заботы мамы и папы о ребёнке.

Куклы посажены так, чтобы каждый мог взять. Столы расставлены к стенкам. На одном столе расположен в коробках каждый вид предметов отдельно: простынки, пододеяльники, подушки, чашки, ложки, тарелки. На другом столе коробка с заменителями еды. Воспитатель: Девочки, у меня есть волшебная палочка, при помощи нее сегодня вы превращаетесь в мам. А это ваши детки (указывает на кукол). Воспитатель машет палочкой и говорит: "Раз, два, три, по кругу покружись и в маму превратись".

Воспитатель: Ваши дети сейчас в детском саду и вы приехали их забирать.

Воспитатель: итак, мамы, куда мы приехали?

Воспитатель: Для чего мы приехали в детский сад?

Воспитатель: ваши мамы вас радуют вкусным ужином, играют с вами, укладывают спать. А как вы порадуете своих деток?

Воспитатель: Мамы, покажите мне, где у каждого из вас в группе расположен дом.

Дети определяют себе места.

Воспитатель: Ваши мамы заботились о вас, угощали вас вкусеньким. А ваши дочки и сыночки голодные сидят. Давайте для них приготовим кушать.

Дети накрывают на стол, готовят кушать, кормят детей. Строят кроватку, стелют постель. Укладывают детей спать, поют колыбельную (воспитатель,

при необходимости, показывает детям игровые действия). После того, как дети закончат свои игры, воспитатель беседует с детьми (индивидуально, малыми подгруппами): что больше всего понравилось тебе в твоей игре?

Воспитатель: Вы сегодня хорошо играли, разные комнаты строили. Кормили ваших деток. На мягких, удобных кроватях укладывали их спать. Теперь надо все это убрать? Дети вместе с воспитателем наводят порядок.

Примерный сценарий игровой ситуации «Папы – сыновья»

Предварительная работа: чтение стихов про папу, беседы на тему «что мой папа умеет делать».

Оборудование: большая игрушка мишка, большие кубики, маленькие кубики, коробки, простынки, кукольные комплекты белья, кукольная скатерть, набор детской посуды.

Воспитатель: Ребята к нам в гости пришел Папа – мишка! Он очень хочет с вами поговорить!

Воспитатель - «Папа – мишка»: Здравствуйте ребята! Я со своей женой – медведицей и детишками – медвежатами переехал жить в ваш город. Но у меня нет дома, где нам жить. У нас нет кроваток, где нам спать. И у нас нет стола, где нам кушать. Что же нам делать?

Воспитатель: Ребята, что думаете? Можем мы что-то сделать в этой ситуации?

Воспитатель - «Папа – мишка»: Ура! Тогда давайте представим, что вы тоже мои сыновья и мы все вместе строим наш дом! Ну, что, дети, начнем нашу работу?

Воспитатель - «Папа – мишка»: Мальчишки, где мы удобнее построить дом: здесь или здесь?

Дети договариваются.

Воспитатель - «Папа – мишка»: Отлично! Теперь нам нужно достать строительный материал. Принесите, пожалуйста, кубики.

Мальчишки готовят строительный материал.

Воспитатель - «Папа – мишка»: Да, хорошо это нам подходит! Нам нужно построить дом для всей семьи. Давайте подумаем какого размера он должен быть, чтобы мы все там поместились: большой или маленький? (показывает руками примерный размер дома).

Воспитатель - «Папа – мишка»: Сначала мы возведем стены. Начнем?

Мальчики вместе с папой возводят стены.

Воспитатель - «Папа – мишка»: Теперь давайте делать крышу.

Все вместе сооружают крышу.

Воспитатель - «Папа – мишка»: Ребята, какие вы молодцы! Вы построили нам такой хороший, просторный дом. Вы очень хорошие сыновья!»

По возможности, эту игру проводит папа кого-либо из детей.

КОЛЫБЕЛЬНЫЕ ПЕСЕНКИ

Баю –Баюшки – баю,

Не ложися на краю.

Придет серенький волчок,

Он ухватит за бочок

И потащит во лесок,

Под ракитовый кусток.

К нам, волчок, не ходи,

Нашу Сашу не буди.

Спать пора! Уснул бычок,

Лег в коробку на бочок.

Сонный мишка лег в кровать.

Только слон не хочет спать:

Головой кивает слон,

Он слонихе шлет поклон.

РЕЧЕВЫЕ ФОРМУЛЫ УТЕШЕНИЯ

Не плачь, не плачь, детка,

Прискачет к тебе белка,

Принесет орешки

Для Машиной потешки.

Ты, Катюшечка, не плачь,

Я куплю тебе калач,

На шею повешу,

А потом утешу

Слезы утри,

Дам тебе три.

РЕЧЕВЫЕ ФОРМУЛЫ ПОХВАЛЫ

Ах ты мой мальчик,
Желтый одуванчик!

Ах ты, моя девочка,
Золотая белочка,
Сладкая конфеточка,
Сиреневая веточка!

Ой, мой маленький,
Ненаглядненький,
Мой хорошенький,
Мой пригоженький.

Ой ты, мой сыночек,
Пшеничный колосочек,
Лазоревый цветочек,
Сиреневый кусточек!

Ты умница, разумница
Ты умница, разумница,
Про то знает вся улица,
Петух да кошка,
Да я немножко.

Второй уровень

Упрямое покрывало

Декорации	Спальня, дети заправляют кровати после сна.
Ход пьески	<p><i>Все дети стараются, чтобы их кровати были самые красивые и опрятные. Жертва испытывает затруднения.</i></p> <p>Обидчик. Неаккуратно заправил, простынь свисает! Неумеха!</p> <p><i>Жертва поправляет простынь на кровати.</i></p> <p>Обидчик. Опять неаккуратно, одеяло комком лежит. Вон посмотри (<i>подходит, сдергивает покрывало, нечаянно</i></p>

	<p><i>захватывает простыню и переворачивает всю постель).</i></p> <p>Жертва. Ты зачем всю постель перевернула? У меня уже почти получилось (<i>плачет</i>).</p> <p>Защитник. Что случилось? Почему ты плачешь?</p> <p>Жертва. Она мою постель всю перевернула. Сказала, что неаккуратно заправил.</p> <p>Защитник. Вместо того чтобы вредить, лучше бы показала, как надо правильно заправлять. Давай я тебе помогу (<i>обращается к Жертве</i>). У нас даже лучше получилось.</p> <p>Воспитатель (<i>входит в спальню</i>). Какие красивые кровати у вас сегодня. А у тебя покрывало слишком низко (<i>обращается к Обидчику</i>).</p> <p>Обидчик. Конечно, они ведь вдвоем кровать заправляли, а я одна.</p> <p>Защитник. Если бы ты другим не вредила, мы бы и тебе помогли. А теперь сама учись заправлять кровать аккуратно.</p>
--	--

Живая лопатка

Декорации	Прогулка. Дети играют в песочнице.
Ход пьески.	<p>Снег растаял недавно, песок в песочнице слежался, поэтому его трудно было копать. Лопатка обидчика с трудом входила в песок. Вдруг она соскользнула, и песок полетел Жертве в лицо. Жертва плачет, Защитник (<i>подходит</i>) требует от Обидчика стряхнуть песок. Обидчик упирается:</p> <p>- Это не я обсыпал. Это лопатка сама.</p> <p>Воспитатель (<i>Защитнику</i>): - Что ты так громко кричишь?</p> <p>Защитник: - Он обсыпал Наташу и не сознается!</p> <p>Ребенок (<i>Он играл рядом с песочницей</i>): - Он не специально обсыпал, у него лопатка соскользнула.</p> <p>Дети: - А если он не специально, то пусть извинится. А Наташе</p>

	<p>все равно надо помочь, сама-то она не справится.</p> <p>Воспитатель: - Ребята, кто же все-таки должен помочь? А какой человек всегда помогает, заботится о других?</p> <p>Дети: - Добрый, заботливый!</p> <p>Воспитатель: - А ты добрый или злой? Умеешь заботиться о других?</p> <p>Дети: - Я добрый! Я заботливый! Я помогу!</p> <p>Обидчик: - Нет, я ее обсыпал, я и отряхну! Извини меня Наташа. Я не хотел тебя обсыпать, у меня лопатка соскользнула.</p> <p>Защитник: - Давай вместе поможем, и будем играть вместе.</p>
--	--

- Что произошло?
- Почему произошло?
- Как можно было поступить на месте...?
- Кто поступил хорошо?
- Кто поступил плохо?
- Как бы ты поступил?

Третий уровень

Моральная пьеска «Камешек в туфельке»

<u>Декорации</u>	Пруд или речка, на берегу несколько пар детских туфель. Дорожка от реки.
<u>Ход пьески</u>	<p>Обидчик. Насыплю-ка я им в туфли песок. Наденут и не смогут идти. Вот смешно будет! (<i>Насыпает песок</i>).</p> <p><i>Дети подходят и надевают туфли.</i></p> <p>Жертва. Ой, у меня песок внутри (<i>вытряхивает песок</i>).</p> <p>Защитник. И у меня тоже (<i>вытряхивает</i>). Как он туда попал? Кто-то насыпал, наверное. (<i>Идут по дорожке</i>).</p> <p>Воспитатель. Одевайтесь и идемте скорее!</p> <p>Жертва. (<i>Поспешно вытряхивает один туфель, надевает второй и быстро идет</i>). Ой, не могу идти. Что-то мешает.</p> <p>Обидчик. Ты почему не идешь? Сказали всем быстрее идти.</p> <p>Жертва. Я не могу быстрее, больно что-то.</p> <p>Обидчик. Подумаешь, больно. Неженка!</p> <p>Жертва (<i>снимает туфлю</i>). Ой, я ногу порезала. Даже кровь идет.</p> <p>Защитник (<i>подходит</i>). Что с тобой?</p> <p>Жертва. Я порезала ногу, не могу идти, очень больно.</p> <p>Защитник (<i>берет туфлю</i>). Смотри, тут острый камешек! (<i>Вытряхивает туфлю</i>). Сейчас я тебе помогу. Сначала приложим к ранке чистый листок подорожника (<i>срывает листок, прикладывает</i>). А теперь надень мои туфли, они побольше, а я дойду в твоих (<i>меняются туфлями</i>). Можешь идти?</p> <p>Жертва. Да, спасибо тебе.</p> <p>Защитник. Держись за меня (<i>берутся за руки и уходят</i>)</p>

Моральная пьеска «Чужой рисунок»

<u>Декорации</u>	Групповое помещение, мольберты.
<u>Ход пьески</u>	<p><i>Жертва и Обидчик рисуют на мольберте рисунки.</i></p> <p>Защитник (<i>подходит, смотрит на рисунки, обращается к Жертве</i>). Как красиво!</p> <p>Жертва. Правда? Я его маме подарю (<i>отходит</i>).</p> <p>Обидчик. А мне что подарить маме? У меня ничего не получилось. Возьму-ка я ее рисунок (<i>быстро хватается рисунок и прячет</i>).</p> <p>Жертва (<i>возвращается</i>). Где же мой рисунок? Ты не видела?</p> <p>Обидчик. Нет. Я свою картину рисую.</p>

	<p>Защитник. Давай поищем вместе. Может быть, он упал? (<i>Ищут</i>). Нигде нет.</p> <p>Жертва (<i>в слезах</i>). Что же я подарю маме? И фломастеры у меня уже не пишут.</p> <p>Защитник. Возьми мои новые, и я тебе помогу.</p> <p>Жертва (<i>рисует</i>). Какие замечательные фломастеры! Спасибо тебе.</p> <p>Защитник. Еще лучше получилось! (<i>Снимают рисунок, уходят</i>).</p> <p>Мама Обидчика (<i>входя</i>). Ну, покажи, что нарисовал. <i>Тот показывает чужой рисунок.</i></p> <p>Мама. Красиво! Ты так раньше не умел. <i>Входят Защитник и Жертва.</i></p> <p>Защитник. Ой, вот и твой первый рисунок. Где Вы его нашли? Мы искали, искали.</p> <p>Мама (<i>обращаясь к Жертве</i>). Так это ты нарисовала?</p> <p>Жертва. Да, а потом он потерялся, и мне Защитник помог сделать другой.</p> <p>Мама. Возьми свой рисунок. Твоя мама будет очень рада. (<i>Обращаясь к Обидчику, строго</i>). Собирайся, и идем домой. Мне надо с тобой поговорить.</p>
--	---

Моральная пьеска «Новое платье»

Декорации	Групповое помещение, столы.
Ход пьески.	<p><i>Жертва в красивом платье.</i></p> <p>Дети. Ой, какое красивое платье! Кто тебе его купил?</p> <p>Жертва. Мне мама сшила. Она у меня все умеет делать. Смотрите, какие оборки, кружавчики, просто прелесть.</p> <p>Обидчик. Как завидно, что все хвалят ее платье. Вот испорчу это платье, тогда не будут хвалить (<i>бросает комок грязи – на платье появляется пятно</i>).</p> <p>Жертва (<i>плачет</i>). Зачем ты это сделала? Мама так старалась, платье такое красивое. Что мне теперь делать?</p> <p>Обидчик. Будешь ходить в грязном платье. Все станут над тобой смеяться.</p> <p>Защитник (<i>подходит</i>). Давай попробуем отмыть (<i>вместе смывают грязь</i>). Вот и отошло. Сейчас мы его обсушим, и оно будет как новое.</p> <p>Дети (<i>подходят, рассматривают платье</i>). Правда, ничего не заметно. (<i>Обидчику</i>). Ты к нам не подходи. Мы с такими вредными не водимся</p>

Примерные вопросы для беседы по пьескам:

- Что произошло?
- Почему произошло?
- Как можно было поступить на месте...?
- Кто поступил хорошо?
- Кто поступил плохо?
- Как бы ты поступил?

Игра «Филя и Хрюша»

Цель: Учить детей способам решения в конфликтной ситуации.

Ход игры: Ведущий: В жизни часто люди пытаются решить свои проблемы по принципу: «око за око, глаз за глаз». Когда кто-то нас обижает, мы отвечаем ещё более сильной обидой. Если кто-нибудь нам угрожает, мы тоже реагируем угрозой и тем самым усиливаем наши конфликты. Во многих случаях гораздо полезнее сделать шаг назад, признать и свою долю ответственности за возникновение ссоры или драки и подать друг другу руки в знак примирения.

Предлагаю ребятам сыграть героев передачи «Спокойной ночи малыши» Филю и Хрюшу. Кто-то из вас будет говорить словами Филя, а другой – Хрюши (выбирают считалкой). Сейчас вы будете разыгрывать сцену ссоры между Филей и Хрюшей, например, из-за книжки, которую принёс в группу Филя, (дети разыгрывают ссору с применением обиды и злости). Ну вот, теперь Филя и Хрюша не дружат, они сидят в разных углах комнаты и не разговаривают друг с другом. Ребята, давайте поможем им помириться. Предлагайте, каким способом это можно сделать (дети предлагают варианты: посадить рядом, отдать книжку хозяину и т.д.) Да, ребята, вы правы. В этой ситуации с книжкой можно обойтись и без ссоры. Я предлагаю вам разыграть сцену по-другому. Нужно Хрюше предложить Филе посмотреть книжку вместе или по очереди, а не вырывать из рук, или предложить на время что-нибудь своё — машинку, набор карандашей и т.д. (дети разыгрывают сцену по - другому). А сейчас Филя и Хрюша должны помириться, попросить друг у друга прощение за то, что обидели друг друга, и пусть они подадут друг другу руки в знак примирения.

Вопросы для обсуждения с детьми, исполняющими роли:

Вам трудно было простить другого?

Как вы себя чувствовали при этом?

Что происходит когда вы сердитесь на кого-нибудь?

Как вы думаете, прощение - это признак силы или признак слабости?

Почему так важно прощать других?

Игра «Объятия»

Цель: Научить детей физическому выражению своих положительных чувств, тем самым способствуя развитию групповой сплочённости.

Ход игры: Ведущий предлагает детям сесть в один большой круг: Дети, кто из вас ещё помнит, что он делал со своими мягкими игрушками, чтобы выразить своё отношение к ним? Правильно, вы брали их на руки. Я хочу, чтобы вы все хорошо относились друг к другу и дружили между собой. Конечно, иногда можно и поспорить друг с другом, но, когда люди дружны, им проще переносить обиды и разногласия. Я хочу, чтобы вы выразили свои дружеские чувства к остальным детям, обнимая их.

Тематический блок «Мой город»

Второй уровень

Режиссерская сюжетная игра «Поезд из родного города (станции)»

Сюжет: пришло письмо от Бурячка, в котором он всех приглашает к себе в гости в другой город. Мы собираемся на вокзале.

Надо построить поезд, купить билеты, показать их проводнику, занять свои места в вагонах.

Машинист дает сигнал к отправке и все едут в гости.

Режиссерская сюжетная игра «Строим свой город»

Сюжет: детям предлагают построить красивое здание – театр. Выбираем место для постройки. Но сначала нужно перевезти строительный материал в нужное место. С этим легко справятся водители на машинах. Дети берут машины и едут за стройматериалом. Но вот неудача – на главных дорогах не работает светофор. Чтобы не было аварии на дороге, необходимо, чтобы движением машин управлял регулировщик. Выбираем Регулировщика. У него в руках красный и зеленый флажки. Красный флажок – «стой», зеленый флажок – «иди». Теперь все будет в порядке. Регулировщик управляет движением.

Квест-игра «Построим город вместе»

Воспитатель заранее раскладывает в «укромных» местах группы или площадки задания и картинки с изображением выдающихся мест города (станции).

Звучит сигнал скайпа. Дети подбегают к компьютеру. Лучок с экрана компьютера: «Ребята, я приготовил вам сюрприз! Вы можете отправиться на поиск клада – в разных местах спрятаны для вас задания, отгадав которые, вы получите сюрпризы. А что с ними делать – придумаете сами. Договорились? Ну тогда первое задание: как выйдете на прогулку, сделайте 10 шагов вперед и еще 10 влево. Там вы найдете первый сюрприз и следующее задание. Удачи вам! Потом расскажете!

Задания могут быть такие:

- ✓ найдите самое большое дерево на территории вашего детского сада;
- ✓ подойдите к воротам детского сада и поищите на площадке рядом;
- ✓ возьмитесь за руки все вместе и встаньте в линию, растяните руки, чтобы все стояли на вытянутые руки: у скамейки, до которой вы растянулись, поищите следующее задание;
 - ✓ обратите внимание на самую красивую клумбу в детском саду;
 - ✓ на крыше домика в младшей группе еще одно задание;
 - ✓ найдите качели с изображением пчелки и т.п.

В качестве «сюрприза» - изображения города (станции). В конце игры дети решают, что с ними делать – клеить в альбом или вырезать и поставить в строящуюся модель города, а может еще что-то предложат.

Камни и вода (Игры Хухлаевой)

Описание. В этой игре дети контактируют всем телом с поверхностью пола. Они тренируются перекатываться по полу.

Материалы: пять губок, их нужно разложить по прямой линии на расстоянии 20—30 см друг от друга.

Инструкция детям. Посмотрите на губки. Представьте, что это камни, которые лежат в ручье. Вода ручья обтекает камни со всех сторон. Как вы думаете, больно ли воде, когда она обтекает камни? Сейчас мы это узнаем. Теперь вы — вода. Ложитесь на пол и очень, очень медленно перекатывайтесь по губкам до конца ряда. А я подойду к каждому из вас, и каждый скажет мне на ушко, было ли ему больно.

(Обсудите потом с детьми то, что бывают твердые и мягкие поверхности, поговорите о преимуществах такого вида движения, как перекатывание.)

Мостик (Игры Хухлаевой)

Описание. Дети могут научиться медленно идти по веревочке и останавливаться в середине. Это хорошая тренировка контроля над телом и умения оценивать расстояния.

Материалы: каждой паре детей потребуется хлопковая веревка длиной около 1,5 м.

Инструкция детям. Снимите обувь и носочки и выберите себе пару. Каждая пара возьмет одну веревку и положит ее на пол рядом с собой. Пусть каждый из вас станет на конец веревочки, одна нога впереди другой. Почувствуйте веревку своими ступнями. Представьте, что веревочка — это мостик над ручьем. Когда я скажу: «Раз, два, три...», начинайте медленно идти по мостику навстречу друг другу. Ставьте одну ногу перед другой, пока вы не встретитесь на середине. Тогда ножки коснутся друг друга и скажут: «Привет!» Помните, что ваши ножки должны коснуться ножек того, кто идет навстречу. А теперь посмотрим, как вы медленно пойдете по мостику назад и остановитесь на конце веревки... Замечательно у вас получилось!

Третий уровень сложности

Подвижные игры по ПДД

Игра «Поездка в Сочи»

Для игры нужны стулья – одним меньше числа играющих. Стулья ставятся плотно по кругу, один возле другого, сиденьями наружу. Каждый из играющих занимает свободное место. Водящий стула не имеет. Он идет вокруг играющих, держа в руке флажок, и говорит: «Я еду в Сочи, приглашаю желающих». Все ребята один за другим присоединяются к нему. Водящий говорит: «В Сочи мы едим автобусом (поездом, самолетом)», и одновременно ускоряет шаг. «Автобус набирает скорость», - продолжает водящий и переходит на бег. «Сочи уже совсем близко», объявляет он (бег замедляется). «Внимание, остановка!» - неожиданно раздается команда водящего. По этой команде все бегут к стульям. Каждый старается занять любое свободное место. Водящий тоже старается занять место. Тот, кто

остается без стула, становится водящим, получает флажок и повторяет игру. Водящий может увести учеников в сторону от стульев, повести их через зал и т.п. и подать команду «Посадка!» неожиданно в любом месте.

Игра «Сдаем на права шофера»

В игре участвуют 5-7 человек: автоинспектор и водители. Играющие выбирают водящего (автоинспектора). Ему даются дорожные знаки (из набора «Настенные дорожные знаки»), на обратной стороне знака написано его значение. Автоинспектор показывает дорожные знаки (знакомые учащимся), поочередно меняя их, а водители объясняют значение знаков. За правильный ответ они получают очко (выдается цветной жетон, кусочек картона). В конце игры подсчитывается, кто из водителей получил большее количество жетонов. Ему присуждается звание шофера 1 класса, другим соответственно шофера 2 и 3 класса.

Игрок, первое место, становится автоинспектором.
Игра повторяется.

Настольная дидактическая игра-бродилка «Дорога к детскому саду»

(дети изготавливают сами)

Заранее договариваются, откуда будут идти к своему детскому саду (например, от вокзала, или от какого-то микрорайона, или от главной площади города или станицы). Затем на листе ватмана расчерчивается «улитка» и «дорожки» делятся на небольшие отрезки-окошки. Затем, дети вспоминают и зарисовывают в этих окошках то, что встречается им по дороге (например, сквер, ручей, мост и т.п.) и стрелками рисуют, где надо пропустить ход, где сделать несколько лишних «шагов», где перейти на другой уровень.



Когда зарисовали все окошки до детского сада – можно начинать играть. Для этого нужны фишки и кубик. Бросают кубик по очереди, игра проходит как обычная настольная.

Сюжетные игры по ПДД

Варианты сюжетных линий игры:

1. **«Дорожно-транспортное происшествие».** Все машины дети изготавливают сами, они могут быть разные по величине. Желательно, чтобы машины пристегивались на пояс.

По сигналу тревоги, выезжают на место ДТП милиция, скорая помощь, пожарная машины. Милиционер осматривает место происшествия. Пожарные тушат огонь. Врач оказывает первую помощь пострадавшему (кукле).

2. **«Экскурсия к светофору».** Ребёнок берёт на себя роль воспитателя. За ним следует группа детей. На перекрёстке у светофора ребёнок – воспитатель спрашивает, как правильно переходить дорогу. Дети отвечают. Ребёнок – воспитатель встаёт посередине дороги и поднимает красный флажок, дети переходят дорогу.

3. **«Красный, жёлтый, зелёный».** Дети – пешеходы. Загорелся красный свет – дети стоят на месте, жёлтый – готовятся, зелёный – переходят дорогу.

4. **«Затор на дороге».** На перекрёстке случился затор. Милиционер – регулировщик помогает разрешить ситуацию.

5. **«Дорожные знаки».** Дети изображающие автомобили едут по «улице» обращая внимание на дорожные знаки.

6. **«Мяч выкатился на дорогу».** Дети играют с мячом. Мяч выкатился на дорогу. Происходит затор. На помощь приходит регулировщик.

Он помогает автомобилям проехать. Затем подходит к детям и объясняет, что играть около дороги нельзя.

7. **«Островок безопасности».** Дети пешеходы с куклами идут по пешеходному переходу на зелёный свет. Загорается жёлтый свет, пешеходы дошли до середины дороги. Они встают на «островок безопасности» и ждут следующего включения зелёного света светофора.

8. **«Нет светофора или светофор сломался».** Образовался большой поток машин из-за сломанного светофора. Пешеходы не могут перейти дорогу. На помощь приходит сотрудник ДПС - «регулировщик», помогает разрешить ситуацию.

9. **«Правила пешеходов».** Дети пешеходы идут по тротуару, соблюдая правила для пешеходов: идти, придерживаясь правой стороны; не подходить близко к проезжей части.

10. **«Пассажирский транспорт».** Автобус «едет» по городу, останавливаясь на остановках. «Пассажиры» выходят из автобуса и переходят на другую сторону дороги, соблюдая правило «обходи автобус сзади».

Четвертый уровень

Игра «Профессии будущего»

- Ребята, сегодня услышала удивительную информацию, хочу поделиться с вами: до 2030 года появятся 186 новых профессий! Представляете? Как вы думаете, какие? (дети фантазируют, рассказывают про придуманные профессии: кто это, чем занимается и в какой отрасли).

- А теперь угадайте, кто такой:

Проектировщик нейроинтерфейсов (*Профессия предполагает разработку систем передачи информации между мозгом и каким-либо внешним устройством, например, компьютером, роботом. Создание таких нейроинтерфейсов позволит человеку управлять сложными приборами силой мысли, общаться без слов, особенно это будет актуально для людей с нарушением моторных функций, например, перенесших инсульт).*

Кибертехник умных сред (*Планируется, что в будущем и дома и предприятия будут выделены от Всемирной паутины в свои отдельные сегменты – умные среды, связанные с глобальной сетью через низкоуровневые соединения. Кибертехник будет обслуживать эти нижние уровни информационной инфраструктуры и заниматься их безопасностью).*

Дизайнер виртуальной реальности. (В ближайшие 7-8 лет миллионы людей будут проводить большую часть свободного времени в виртуальной реальности, которую и будут проектировать дизайнеры нового поколения. Они будут создавать виртуальные офисы для дистанционных переговоров, музеи, муниципальные учреждения и многое другое).

Разработчики робоэтики. (Это адвокаты по робоэтике. Они будут выступать посредниками между человеком и искусственным интеллектом. В задачи специалистов будет входить разработка этических норм, в соответствии с которыми роботы смогут существовать среди живых людей. Потребность в профессии обусловлена возможным появлением «плохих» роботов).

Космический гид. (Ученые говорят о том, что к началу 2030-х годов космический туризм перестанет быть редкостью и станет вполне доступным для обеспеченных людей. В связи с этим станут востребованными гиды, которые будут сопровождать путешественников в полетах к звездам. И если на начальном этапе ими могут стать космонавты, то в дальнейшем специальность может появиться везде).

Куратор персональных данных. (Нейроинтерфейсы, объединяющие человеческий мозг с компьютером станут максимально распространенными уже через 3-4 года. Мы сможем «записывать» воспоминания, планы и мысли, а также распространять их в социальных сетях – делиться с друзьями и даже незнакомыми пользователями. Задача куратора персональных данных – объединить сведения в общий информационный поток и адаптировать их).

Боди-дизайнер. (Биоинженерия должна совершить прорыв уже к середине 2020-х годов. В будущем человек сможет с легкостью менять ткани и даже органы. Возможности медицины и пластической хирургии помогут людям становиться такими, какими бы они хотели себя видеть. А боди-дизайнеры смогут воплотить желания конкретного человека в макеты, которыми хирурги будут руководствоваться в ходе работы).

- Расскажите, кем бы вы хотели стать через 10-15 лет?

Игра «Город будущего» («Сочиняем вместе»)

Педагог рассматривает картинку, на которой изображен город будущего. Удивленно и задумчиво спрашивает (как бы размышляя): ну никак не пойму, что это такое тут нарисовано...?

Дети включаются в рассматривание картинки, объясняя, что это может быть.

-Как вы думаете, когда такие города будут?

- А наш город (станция) изменится? Давайте пофантазируем, как!?

Предлагаю сесть в круг и по очереди рассказывать, каким по-вашему будет наш город (станция) через 30 лет...

Можно к этой деятельности добавить рисование (если будет такая детская инициатива)

Тематический блок «Моя страна»

Второй уровень сложности

Наименование	Название	Содержание
Настольные игры	«Моя Москва» (пазлы)	Игра, которую можно сделать самостоятельно, используя иллюстрации Москвы. Игра представлена в 2-х вариантах сложности.
	«Прогулки по городу» (лото)	Лото – это игра, которую любят все дети. Для её создания вам понадобится картон, иллюстрации с изображением г. Москва, старое лото. Игра имеет 2 поля (синее, зелёное) и разрезные карточки.
	«Столица РФ» (домино)	Для создания игры, необходимо на большие костяшки домино приклеить изображения некоторых достопримечательностей Москвы (папка «Домино»). Правила игры сохраняются.
	«Путешествия по Москве»	Лабиринты, требующие доработки. Предложите детям дорисовать Бурячка и помочь ему найти дорогу.
	«Времена года»	В игре 4 поля: Спасская башня, Храм Василия Блаженного, Царь-пушка, Царь-колокол. На разрезных карточках достопримечательности Москвы (Спасская башня, Храм Василия Блаженного, Царь-пушка, Царь-колокол) в разное время года. Необходимо найти разложить на игровых полях карточки с изображением достопримечательности в разное время года.
	«Салют в Москве»	В игре 5 полей с вечерними видами Москвы, а также

		<p>разрезные карточки «Салют».</p> <p>Необходимо выложить на игровое поле столько залпов салюта, сколько указано цифрой на поле.</p>
	«Найди 5 отличий»	Необходимо сравнить карточки и найти 5 отличий.
Подвижные игры	«Самолёты»	<p>Дети строятся в 3 – 4 колонны в разных местах площадки, которые отмечаются флажками – 4 аэропорта. Играющие изображают летчиков. Они готовятся к полету. По сигналу воспитателя: «К полету готовься!» - дети делают движения руками – заводят мотор. «Летите!» - говорит педагог. Дети поднимают руки в стороны и «летят» в рассыпную по площадке. По сигналу воспитателя: «На посадку!» — «самолеты» находят свои места и приземляются: строятся в колонны. Воспитатель отмечает, какая колонна построилась быстрее.</p>
	«Экскурсовод»	<p>Из каната или скакалок выложить (нарисовать мелом) экскурсионный маршрут – с него нельзя сворачивать-заступать-наступать на линии, т.е. ходить только по дорожке. Экскурсовод: По Москве хожу, Достопримечательности гляжу, Всё вам расскажу: Посмотрите направо, повернитесь налево, Три прыжка на двух ногах, Покружились, Два шага вперёд, три шага назад, Побежали (<i>действия могут предлагаться водящим</i>). Дети идут змейкой за экскурсоводом и выполняют движения.</p>
	«Золотые ворота»	<p>В начале этой игры выбирают двух игроков. Эти игроки становятся лицом друг к другу, берутся за руки и поднимают их, образуя «ворота». Остальные играющие берутся за руки и вереницей идут через ворота. Водящие («Золотые ворота») речитативом повторяют скороговорку: <i>Золотые ворота Пропускают не всегда: Первый раз прощается, Второй раз — запрещается, А на третий раз Не пропустим вас!</i> «Ворота» закрываются на последнем слове и ловят того, кто в этот момент проходил через них. Дети, зная, что «ворота» закрываются в конце стихотворения, спешат быстрее проскочить в них. Водящие тоже могут ускорять темп произнесения: так вся игра становится более</p>

		<p>динамичной и неожиданной.</p> <p>Пойманный игрок становится позади «ворот» (или за руки с «воротами») и игра продолжается вновь до тех пор, пока все игроки не будут пойманы.</p> <p>Можно выбрать двое «ворот» и соревноваться какие ворота поймают больше игроков и станут шире.</p>
--	--	---

Третий уровень сложности

Наименование	Название	Содержание
Настольные игры	«Целое и части»	<p>В игре предлагаются детали, которые необходимо распечатать и вырезать.</p> <p>Поля для игры №№1,2,3: необходимо собрать достопримечательности по образцу.</p> <p>Поля №№11,22,33: необходимо собрать постройки по замыслу либо по памяти.</p>
	«Золотое кольцо России»	Части поля необходимо заламинировать и соединить.
	«Города»	Карточки для игры необходимо разрезать. Детям предлагается соединить в пары город и тень (контур) этого города.
	«Четвёртый лишний»	<p>В игре предлагаются поля (размер А4): Волгоград, Краснодар, Санкт-Петербург, Севастополь, Сочи, а также разрезные карточки.</p> <p>Необходимо найти лишнее изображение на каждом поле и заменить его, выбрав соответствующую карточку среди разрезных.</p>
	«Поля для игры»	Предложены различные поля для самостоятельного создания детьми настольных игр.
Русские народные игры	Гори ясно	<p>Дети стоят в кругу и держатся за руки. В середине – ребенок с платочком в руке (водящий). Сначала дети идут по кругу вправо, а водящий машет платочком. Затем дети останавливаются и хлопают в ладоши. Водящий двигается поскоками внутри круга. С окончанием музыки останавливаются и поворачиваются лицом к двум стоящим в кругу детям. Затем играющие хором поют считалку:</p> <p><i>Гори, гори ясно, Чтобы не погасло. Раз, два, три!</i></p> <p>На слова «Раз, два, три» дети три раза хлопают в ладоши, а</p>

		<p>водящий три раза взмахивает платочком. После этого двое ребят, напротив которых остановился водящий, поворачиваются спиной друг к другу и обегают круг. Каждый стремится прибежать первым, чтобы взять у водящего платок и поднять его вверх.</p> <p>Игра повторяется.</p>
	Заря – Заряница	<p>Один из ребят (воспитатель) держит обруч с прикрепленными к нему лентами. Каждый играющий берется за ленту. Один из играющих – водящий. Он стоит вне круга. Дети идут по кругу и запевают песню: Заря -Заряница, красная девица, По полю ходила, ключи обронила. Ключи золотые, ленты голубые. Раз, два – не воронь А беги, как огонь! С последними словами игрового припева водящий дотрагивается до кого –нибудь из игроков, тот бросает ленту, они вдвоем бегут в разные стороны и обегают круг. Кто первым схватит оставленную ленту, тот победит, а неудачник становится водящим. Игра повторяется.</p>
	Грачи летят	<p>Дети становятся в круг. Один выходит на середину и поет: <i>Грачи летят, На всю Русь трубят: -Гу-гу-гу- Мы несем весну!</i> Он поднимает руки вверх, показывая, как летят грачи. <i>Летят! Летят!</i> – кричат дети и поднимают руки <i>Журавли летят На всю Русь кричат. Гу-гу-гу! Не догнать нас никому!</i> <i>Летят! Летят!</i> – кричат дети и поднимают руки. <i>Поросята летят, Полосаты визжат. Хрю-хрю-хрю Надоело нам в хлеву!</i> <i>Летят, ле...</i> - ошибаются некоторые дети и поднимают руки вверх. Кто ошибается – тот выходит из игры. Далее можно называть и других птиц и животных.</p>
	Городки	<p>На земле чертят два города и на некотором расстоянии, которое определяется по договоренности, отмечают чертой место, с которого играющие будут метать биты. В каждом городе ставят городки - рюхи. Играющие делятся на две команды, равные по силе и ловкости. В каждой команде есть свой ведущий. Начинает игру та команда, которая это право получила по жребию. Игроки одной из команд</p>

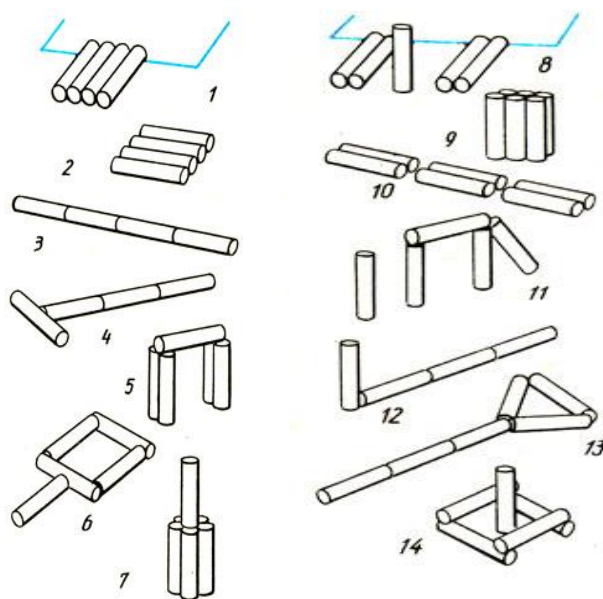
выбивают городки из города противника. Пока не разожжен город, т. е. не выбито из него ни одной рюхи, бьют с кона; когда же разожгут город, то получают право бить с полукона, т. е. ближе к расположению фигур.

По условию бьют по очереди: сначала игроки одной команды, а затем другой. Цель игры - выбить из города противника все рюхи.

Складываются рюхи так: Плашмя, одна рюха около другой; Плашмя, одна рюха стоит; Рюхи лежат боковой поверхностью вперед; Рюхи стоят в два ряда; По одной; Парами; Фигура «Гвоздь»; Фигура «Слон»; Фигура «Ворота»; Фигура «Поезд»; Фигура «Колотушка»; Фигура «Фонарь»; Фигура «Бутылка»; Фигура «Колодец».

Игра кончается, когда из города выбиты все рюхи. Проигрывает та команда, которая не успела выбить все городки.

Правила игры. Каждый играющий бьет только один раз. Если первый игрок выбил рюху, то все остальные бьют с полукона. Если бита при отбивании рюх не выкатилась из города, то остается там, пока не будет выбита другим игроком этой же команды вместе с рюхами. По окончании игры команды меняются городами. Рюха считается выбитой, если она лежит за чертой города. Каждая команда имеет по две биты. Рюхи ставят у передней черты города или на ней на равном расстоянии от боковых сторон.



	Путешественник (Целётайс)	Участники игры садятся в круг. Один лишь путешественник остается в центре круга. Сидящие по кругу тихо, так чтобы путешественник не слышал, выбирают для себя наименования знакомых городов или местностей. Путешественник вслух называет города, откуда и куда он хочет проехать. Например: «Я путешествую из Краснодара в Москву». Участники игры, выбравшие эти названия городов, встают и меняются местами. Путешественник старается занять одно из освободившихся мест. Тот, кто останется без места, продолжает путешествие. <i>Правила игры.</i> Садясь на свободное место, нельзя толкать друг друга.
Стихотворения о Родине		<ul style="list-style-type: none"> ▪ Е. Аксельрод «Наш дом», ▪ Георгия Ладонщикова «Наша Родина», ▪ Т. Бокова «Родина», ▪ В. Степанов «Что мы Родиной зовём», «Необъятная страна», ▪ А. Прокофьев «Родимая страна», ▪ В. Гудимов «Россия, Россия, Россия»
Пословицы и поговорки о Родине		Родной край – сердцу рай. Нет в мире краше Родины нашей. Человек без Родины, что соловей без песни. Одна у человека мать, одна у него и родина. У народа один дом – Родина. Кто за Родину горой, тот истинный герой. Если дружба велика, будет Родина крепка. Велика русская земля и везде солнышко. Каждому мила своя сторона.

Четвертый уровень сложности

Наименование	Название	Содержание
Настольные игры	Десять отличий	Предлагаются парные иллюстрации (размер А4). Необходимо найти 10 отличий.
	Матрёшки	Игра имеет 2 варианта игровых полей: 9 или 12 ячеек. Необходимо заполнить пустые ячейки так, чтобы в строке и столбце не было повторяющихся матрёшек. Прилагается пустое поле для игры, где дети могут самостоятельно составлять матрёшек в ряды и придумывать задания друг для друга.

	Найди пару	Предлагаются карточки с изображением людей в национальных костюмах. Необходимо соединить пары вместе.
	Что раньше, что потом	В игре предлагаются карточки с изображением традиционных национальных домов Адыгеи, Армении, Грузии, России, Украины в прошлом и настоящем. <i>Вариант1 «Придумай сам»:</i> Детям предлагаются карточки, на которых изображены дома в прошлом и настоящем. Необходимо придумать как будут выглядеть национальные дома в будущем и нарисовать в пустых ячейках. <i>Вариант2:</i> Детям предлагаются незаполненные карточки, а также разрезные картинки «Дома». Необходимо расположить на карточках национальные дома в прошлом, настоящем и нарисовать то, как будут выглядеть дома в будущем.
	Мультистории	Детям предлагается придумать образ нескольких героев, волшебный предмет, недостающие элементы декораций (фоновый рисунок) и составить мультисторию (сказку, несколько серий с разными приключениями героев).
Адыгские, Армянские, Грузинские игры	Всадник	В игре участвуют четыре и больше игроков. Они распределяются по парам. Отмечается линия старта, а на расстоянии 20 метров от неё проводится линия финиша. Первый игрок – «конь» - вытягивает руки назад-вниз, а второй – «наездник» - берёт его за руки. По команде в таком положении пары должны добежать до финиша. Победитель пары затем соревнуется с победителем другой. Побеждает пара, которая ни разу не проиграла забег.
	Меткий стрелок	В игре участвуют пять и более детей. Чертится круг диаметром около двух метров за прямоугольником длиной сторон примерно по три на пять метра. Выбираются два охотника. В руках у них по мячу. Охотники становятся в круг. Охотники, находясь в своём домике (круге, должны мячом попасть в игроков, перебегающих коридор (прямоугольник). Выбитый игрок занимает место охотника, а тот который его выбил, занимает место в коридоре.
	Земля, вода, огонь, воздух (Хох, джюр, крак, от)	Играющие становятся в круг, в середине его стоит ведущий. Он бросает мяч кому – ни будь из играющих произнося при этом одно из четырех слов: земля, вода, воздух, огонь. Если водящий сказал слово «Земля», тот, кто поймал мяч, должен быстро назвать какое - либо домашнее или дикое животное; на слово «Вода» играющий

		<p>отвечает названием какой – либо рыбы; на слово «Воздух» - названием птицы. При слове «Огонь» все должны несколько раз быстро повернуться кругом, помахивая руками. Затем мяч возвращается водящему. Ошибающийся не играет/</p>
	<p>Три камня (Ерек кар)</p>	<p>Перед началом игры на площадке отмечают место, где должны быть положены один на другой 3 плоских предмета - камня. В 3 - 5 м от камней проводится линия, откуда игроки должны ударять мячом по камням. У камней остается водящий. Сбив камни, игроки разбегаются и прячутся. Собрав камни на место, водящий с мячом в руках идет искать спрятавшихся. Увидя кого-либо, он называет его имя, бросает в него мяч и бежит к камням. Если он успеет вернуться к камням раньше найденного игрока, тот выходит из игры. Если найденный игрок оказывается у камней раньше, он сбивает камни и снова прячется. Пока водящий ищет игроков, любой из них может выбежать и сбить камни. Если это удастся сделать, то все пойманные игроки имеют право опять прятаться. Игра продолжается до тех пор, пока водящий не поймает всех игроков.</p> <p><i>Правила игры.</i> Прятаться можно только тогда, когда будут сбиты камни. Водящий ищет игроков после того, как он соберет и положит все камни на место. Назвав имя спрятавшегося игрока, водящий должен успеть прибежать к камням. Если названный игрок сумеет обогнать водящего, тот мячом выбивает его из игры.</p>
	<p>Изюминка</p>	<p>На площадке чертится круг (диаметр круга зависит от количества играющих). Дети делятся на две равные группы. По жребию одна команда входит в круг, вторая остается за кругом. Нескольким игрокам второй команды даются мячи, но так, чтобы стоящие в кругу не знали, у кого мяч. Дети с мячами условно нумеруются так, чтобы номер каждого игрока знали только игрок и водящий. Водящий называет номер одного из игроков. Тот быстро бросает мяч, стараясь осалить игрока находящегося в кругу. Осаленный игрок выбывает из игры. Если кидавший мяч не попадает в игрока, то он сам выбывает из игры, а мяч передает другому. Игра продолжается до тех пор, пока в команде останется один человек. Бросает мяч с места тот, чей номер назвал ведущий.</p>

Адыгские, Армянские, Грузинские сказки		<ul style="list-style-type: none">▪ Большой орёл и охотник▪ Девять братьев▪ Волшебная роза▪ Гранатовое зёрнышко▪ Ремесло дороже золота▪ Фаруза
--	--	---